

Série BE-D

Manuel d'installation

CE

SCAME

INDEX

DESCRIPTION DU PRODUIT	2
RÉCEPTION, MANUTENTION ET STOCKAGE	3
INSTALLATION MÉCANIQUE	5
DISPOSITION DE L'INSTALLATION	5
INSTALLATION MÉCANIQUE DE L'ARMOIRE ÉLECTRIQUE	5
INSTALLATION MÉCANIQUE DES PORTE-CONNECTEURS	13
INSTALLATION ÉLECTRIQUE	16
SCHÉMAS ÉLECTRIQUES	22

INFORMATIONS GÉNÉRALES

- Les bornes de recharge VE de la série Scame BE-D répondent à la classification suivante de la norme IEC/EN 61851-1 :
 1. Caractéristiques de l'entrée de l'alimentation électrique : Équipement d'alimentation VE connecté au réseau d'alimentation en CA.
 2. Méthode de connexion électrique : Connexion permanente.
 3. Caractéristiques de la sortie de l'alimentation électrique : Équipement d'alimentation VE en CC.
 4. Conditions environnementales normales : utilisation en extérieur.
 5. Conditions environnementales spéciales : Température de fonctionnement de -30 à +50 Celsius (plus large que l'exigence de -25 à +40 Celsius) avec déclassement au dessus de +45°C : 14kW à +50°C.
 6. Conditions d'accès : équipement destiné à des emplacements dont l'accès n'est pas restreint.
 7. Méthode de montage : équipement stationnaire, montage mural, montage en surface.
 8. Protection contre les chocs électriques : équipement de classe I.
 9. Mode de charge : Mode 4.
- Les bornes de recharge VE de la série scame BE-D répondent à la classification suivante de la norme IEC/EN 61851-23 :
 1. Structure du système : borne de recharge Wall Box VE à courant continu isolée - isolation renforcée.
 2. Contrôle du système : borne de recharge Wall Box VE à courant continu régulé - charge à courant contrôlé, et charge à tension contrôlée.
 3. Système utilisé : Système A et / ou Système C.
 4. Tension de sortie : plus de 60 V jusqu'à 1 500 V inclus.
- Les bornes de recharge VE de la série scame BE-D utilise des connecteurs dédiés selon les normes IEC/EN 62196-1 et 3
- Ce manuel contient les avertissements et les instructions à suivre pour l'installation, l'utilisation et l'entretien de la borne de recharge Wall Box et doit pouvoir être consulté par le personnel autorisé.
- L'installation et la mise en service de la borne, ainsi que les opérations de maintenance, doivent être

effectuées par un personnel qualifié et spécifiquement autorisé, dans le respect des normes de sécurité, des réglementations et de la législation en vigueur.

- Le fabricant de la borne n'est pas responsable des dommages aux personnes, aux animaux et / ou aux biens résultant du non-respect des instructions de ce manuel.
- Notre objectif étant l'amélioration continue, nous nous réservons le droit d'apporter des modifications au produit et à ce manuel à tout moment.
- Toute reproduction totale ou partielle de ce manuel sans l'accord préalable de la S.p.A. Scame Parre est interdite.

⚠ DANGER : Risque de choc électrique, d'explosion ou d'arc électrique

- Avant d'effectuer toute opération sur la borne de recharge Wall Box, coupez le courant et vérifiez, à l'aide d'outils appropriés, qu'aucune partie n'est sous tension.
- Avant de mettre la borne sous tension, vérifiez que le cadre métallique est mis à la terre via le conducteur jaune-vert et protégez la ligne électrique au'un dispositif automatique de sécurité et un interrupteur différentiel coordonné avec le système de mise à la terre.
- Avant de brancher le véhicule, veillez à ce que la borne soit bien fixée.
- Les câbles électriques, les prises et les fiches utilisés pour le branchement du véhicule doivent être conformes aux exigences de sécurité prévues par la législation en vigueur.
- Le non-respect des consignes de sécurité peut entraîner des blessures graves, voire mortelles.

⚠ ATTENTION : Risque d'endommager la borne

- Ne touchez pas les cartes de circuits imprimés et utiliser des instruments appropriés pour accéder aux composants / pièces soumis à des décharges électrostatiques.
- L'unité est équipée d'un parasurtenseur haute performance, de type 2, $I_n = 10 \text{ kA}$, $U_p \leq 1,25 \text{ kV}$, qui garantit la protection contre les conditions de surtension temporaire. Il convient de protéger l'unité doit être protégée par un dispositif à courant résiduel en amont et, si les conditions environnementales l'exigent, par un parasurtenseur supplémentaire de type 1 ou 2, $I_n = 20 \text{ à } 30 \text{ kA}$, jusqu'à $\leq 1,50 \text{ kV}$.
- Si la borne est endommagée, veuillez ne pas l'installer ou p'utilisateur.
- Pour le nettoyage, utilisez un chiffon humide ou un détergent neutre compatible avec le plastique.

⚠ ATTENTION: Éviter l'immersion dans les liquides de tout composant de la station. En cas d'immersion des connecteurs, il est conseillé de ne pas effectuer de recharges ultérieures et contactez l'assistance

GARANTIE

- La borne de recharge visée par ce manuel bénéficie d'une garantie constructeur de deux ans, conformément au Code de la consommation (articles L127-3 à L217-20), qui comprend le remboursement, les réparations ou le remplacement nécessaires en vue de remédier aux éventuels défauts de fabrication constatés lors d'une utilisation normale pendant une période de 24 mois à compter de la date de livraison du produit.

Toute modification de la borne, ou installation et mise en service non conformes aux instructions rapportées dans ce manuel, entraînera l'annulation de la garantie et l'invalidation des certificats du produit.

DESCRIPTION DU PRODUIT

Il existe trois configurations de Wall Box Scame DC :

- La référence 206.D91-E10 prend en charge uniquement la méthode de charge CCS2.
- La référence 206.D91-E11 ne prend en charge que la méthode de charge CHAdeMO.
- La référence 206.D91-E12 prend en charge les deux méthodes de charge CCS2 et CHAdeMO.

Chaque configuration prévoit une armoire électrique à laquelle sont attachés un ou deux câbles, en fonction de la ou des méthodes de charge utilisées. Des portes-connecteurs sont également disponibles en option pour garantir un indice de protection IP54 et ranger proprement le câble CCS2 ou CHAdeMO lorsqu'il n'est pas utilisé pour la recharge.

RÉCEPTION, MANUTENTION ET STOCKAGE

Chaque Wall Box est expédiée dans une boîte en carton dédiée avec des indicateurs d'impact appliqués sur l'extérieur. Au moment de la réception de cette borne, veuillez vérifier l'intégrité de ces indicateurs pour vous assurer que l'appareil a été correctement manipulé pendant le transport et n'a pas subi de chocs inutiles.

Si un indicateur d'impact est endommagé ou manquant, veuillez suivre la procédure ci-après :

- Ne refusez pas l'expédition.
- Notez-la sur le reçu de livraison et vérifiez que le produit n'est pas endommagé.
- Si des dommages sont constatés, laissez l'article dans son emballage d'origine et demandez une inspection immédiate au transporteur dans le délai applicable.
- Si le dommage est confirmé, le service client central de SCAME doit en être informé en écrivant à [Ordini. italia@scame.com](mailto:italia@scame.com) ou Export@scame.com pour les expéditions à l'intérieur ou à l'extérieur de l'Italie, respectivement.

Selon le modèle spécifique, la Wall Box pèse entre 75 et 100 kg. Par conséquent, si elle est soulevée manuellement, prévoyez un nombre suffisant de personnes pour la manipuler, conformément aux réglementations nationales.

Avant l'installation, veuillez conserver la Wall Box dans sa boîte d'origine, toujours correctement fermée, et stockée dans un environnement qui garantit les conditions suivantes : Température de stockage : -30° C à +60° C / Humidité : 5 % à 95 %.

Pour éviter que le carton ne devienne humide et que l'appareil ne soit endommagé, le carton doit être protégé de la pluie et placé sur un sol sec.

En cas de stockage prolongé de l'appareil, contrôlez régulièrement l'état de l'emballage. Pour éviter toute détérioration des composants électroniques non alimentés, la Wall Box ne doit pas être stockée pendant plus d'un an sans être alimentée .

INSTALLATION MÉCANIQUE

Voir toutes les réglementations et directives nationales applicables en ce qui concerne l'installation mécanique de l'appareil.

DISPOSITION DE L'INSTALLATION

Afin de permettre une ventilation forcée adéquate, la Wall Box BE-D doit être montée sur des murs dégagés sur au moins 500 mm à droite et à gauche de l'appareil.

En outre, l'appareil doit être monté suffisamment haut sur le mur pour garantir une distance d'au moins 900 mm entre le sol et l'extrémité inférieure du cadre.

L'appareil ne doit pas être installé en plein soleil. Le non-respect de cette consigne entraînerait un vieillissement prématuré et un déclassement inutile de la puissance.

INSTALLATION MÉCANIQUE DE L'ARMOIRE ÉLECTRIQUE

- Retirez le couvercle de la boîte en carton.
- Ouvrez le sac en plastique.
- Sortez le support de montage du sac. Voir l'image 2.
- Placez le support sur une surface verticale, propre et plate et alignez-le horizontalement. Veillez à le positionner de manière à ce que la flèche soit dirigée vers le haut et que le marquage « HAUT » soit éloigné du mur. L'image 2 montre les distances minimales par rapport au sol et aux objets latéraux qui doivent être prises en compte lors du positionnement du support.
- En maintenant le support en place, marquez sur le mur la position des quatre trous de montage.
- Percez les quatre trous dans le mur et insérez une cheville appropriée dans chacun d'eux. Choisissez les chevilles et les vis de montage correspondantes en tenant compte à la fois du type de mur prévu pour l'installation et du poids approximatif de la Wall Box de 100 kg. Le diamètre maximal des vis que le support peut accepter est de 10,00 mm.

Repositionnez le support de montage sur le mur, alignez-le avec les quatre chevilles précédemment insérées dans les trous, insérez et serrez les quatre vis correspondantes.

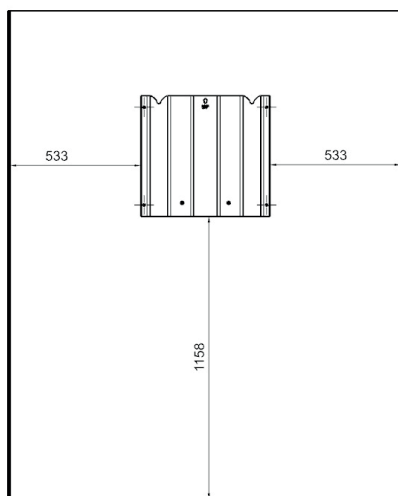
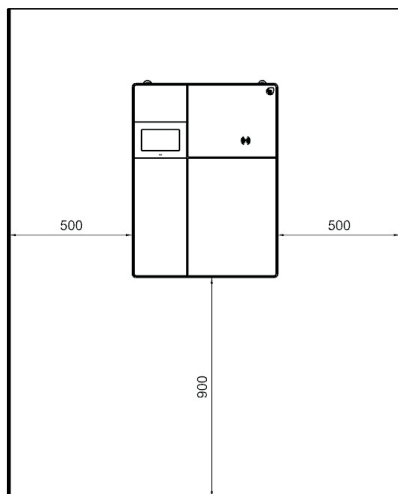


Image 1 : positionnement de la Wall Box et de son support de montage

- Dévissez les trois vis Allen du côté supérieur de l'armoire électrique et les deux autres du côté inférieur. Voir les images 3 et 4.

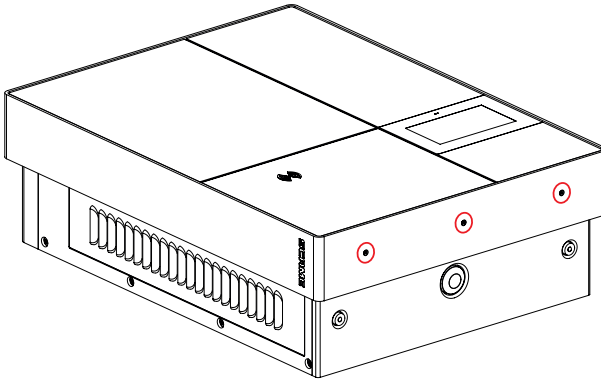


Image 2 : Vis du côté supérieur du cadre métallique

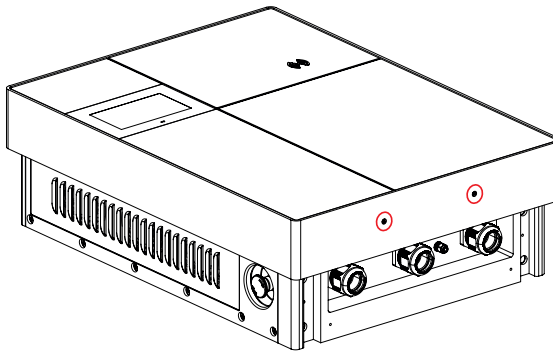


Image 3 : Vis du côté inférieur du cadre métallique

- Tirez doucement sur le cadre métallique et laissez-le glisser jusqu'à ce qu'il se détache complètement, puis mettez-le de côté. Voir l'image 4.
Si vous ne retirez pas le cadre métallique à ce stade, vous risquez de subir des dommages esthétiques dus au frottement entre le cadre lui-même et la chaîne ou tout autre moyen utilisé lors des opérations de levage.

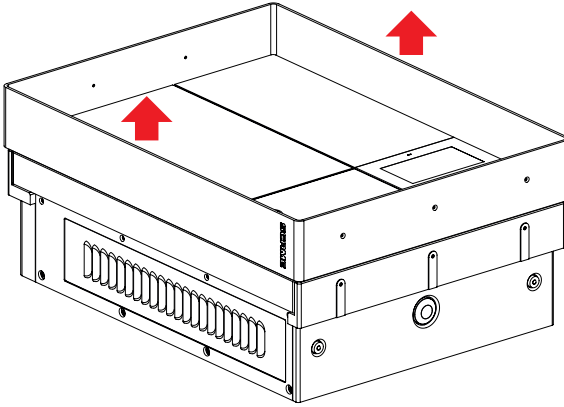


Image 4 : Retrait du cadre métallique

- La face supérieure de la borne de recharge Wall Box comporte deux inserts filetés femelles M8. Un boulon à œil mâle DIN580 peut être vissé sur chacun d'eux pour faciliter l'opération de levage de la borne de recharge Wall Box. Si tel n'est pas le cas la borne de recharge Wall Box doit être manipulée manuellement.

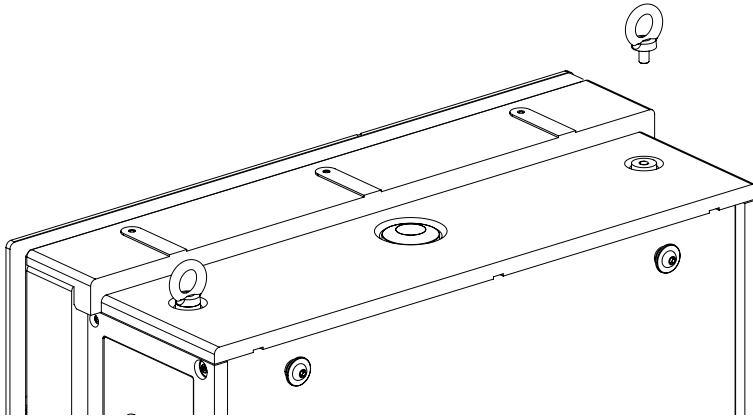


Image 5 : Détail des boulons à œil

- Placez-vous devant la borne de recharge Wall Box et positionnez-vous de manière à ce que l'écran tactile soit face à vous. Déplacez-vous vers le côté droit de l'armoire et dévissez les huit vis M4x18 au total. Ce faisant, le couvercle en plastique du système de refroidissement par air et la grille métallique correspondante se détachent, exposant le module électronique de puissance situé en dessous.

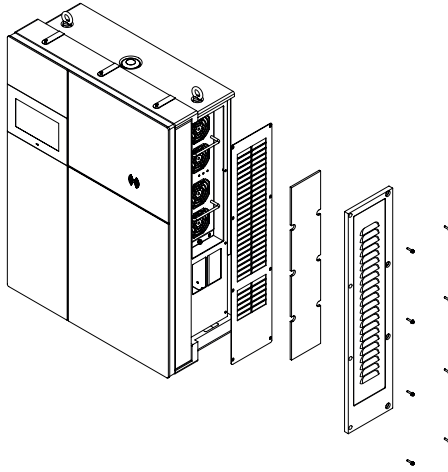


Image 6 : Retrait du couvercle en plastique et de la grille métallique

- Retirez les trois boulons M5 du panneau du module de puissance ; en utilisant les deux poignées prévues à cet effet, le module de puissance, qui pèse environ 25 kg, peut être retiré de l'armoire électrique. Voir les images 8 et 9.

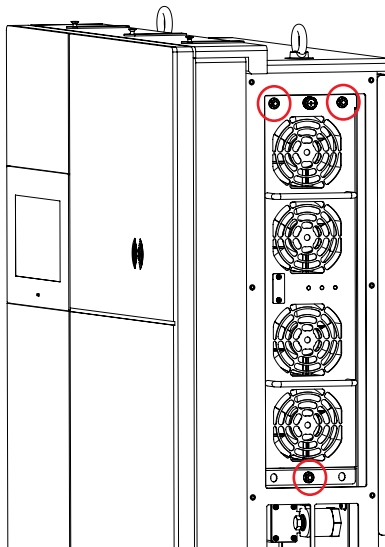


Image 7 : Module d'alimentation exposé

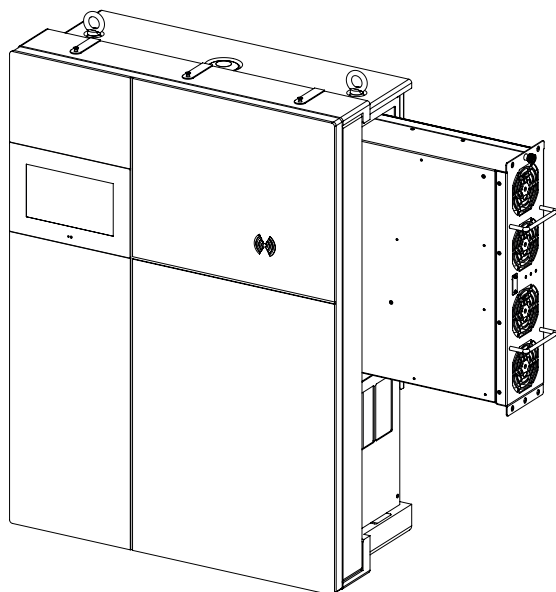


Image 8 : Retrait du module d'alimentation

- Soulevez l'armoire électrique à l'aide d'une grue avec une chaîne fixée aux boulons à œil prévus à cet effet ou manuellement. Positionnez l'armoire à proximité de la platine de montage préalablement fixée au mur. Manipulez-la de manière à faire glisser les crochets présents sur sa face arrière dans les encoches correspondantes de la platine de montage, puis abaissez-la doucement. Voir image numéro 10.

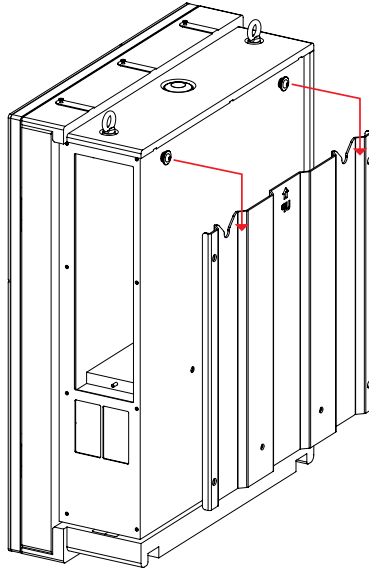


Image 9 : borne de recharge Wall Box glissant sur la platine de montage

- Ouvrez la porte de l'armoire pour accéder à l'intérieur.
- Fixez l'armoire à la platine de montage en serrant au total deux vis de sécurité M8x25 à un couple ne dépassant pas 5 Nm. Voir l'image 10. L'installation de ces vis de sécurité est obligatoire afin d'empêcher la borne de recharge Wall Box de glisser accidentellement de la patte de fixation, en cas de choc accidentel, et de garantir le respect de la norme IP54.

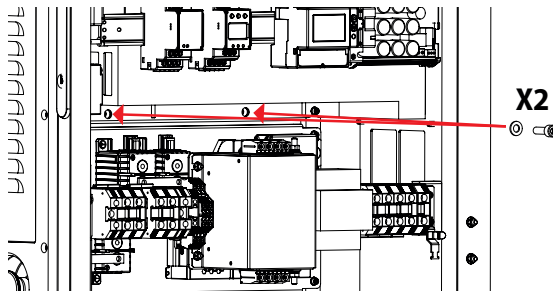


Image 10 : vis de sécurité

SÉRIE BE-D

- Remettez le module d'alimentation dans son logement et serrez les trois boulons M5 dédiés. Repositionnez la grille métallique et le couvercle plastique de refroidissement par air, puis serrez les huit vis M4x18 retirées précédemment.
- Une fois l'installation terminée, le cadre métallique peut être repositionné sur l'armoire. Le logo « Scame » doit être positionné sur le côté supérieur droit, comme le montre l'image 12.
- Serrez les trois vis sur le côté supérieur du cadre et les deux vis sur le côté inférieur.

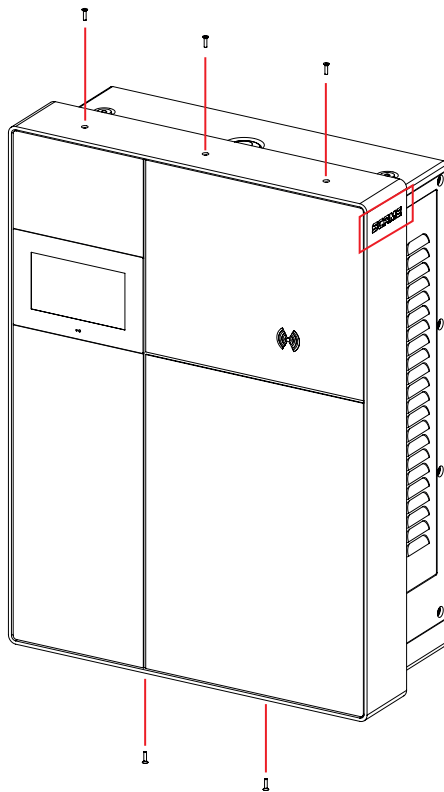


Image 11 : Installation du cadre métallique

INSTALLATION MÉCANIQUE DES PORTE-CONNECTEURS

Les instructions suivantes s'appliquent au(x) porte connecteurs(s) livré(s) avec la borne de recharge ainsi qu'à ceux achetés ultérieurement (référence 208.AP62 pour CCS-2 et 208.AP63 pour CHAdeMO, respectivement).

- Sortez délicatement le porte-connecteur de l'emballage fourni ; faites attention à ne pas endommager la peinture du cadre.
- Placez le cadre métallique sur une surface verticale, propre et plate et alignez-le horizontalement. En le maintenant en place, marquez sur le mur la position des trous de fixation. Voir l'image 13.

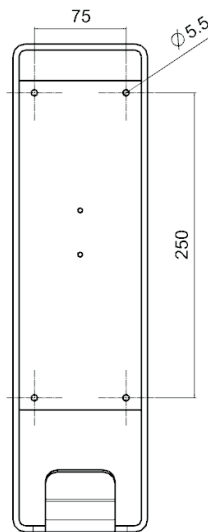


Image 12 : CADRE DU PORTE-CONNECTEUR

- Afin d'assurer une bonne ventilation, le(s) support(s) doit (doivent) être positionné(s) dans la zone grise en pointillés, comme le montre l'image 13

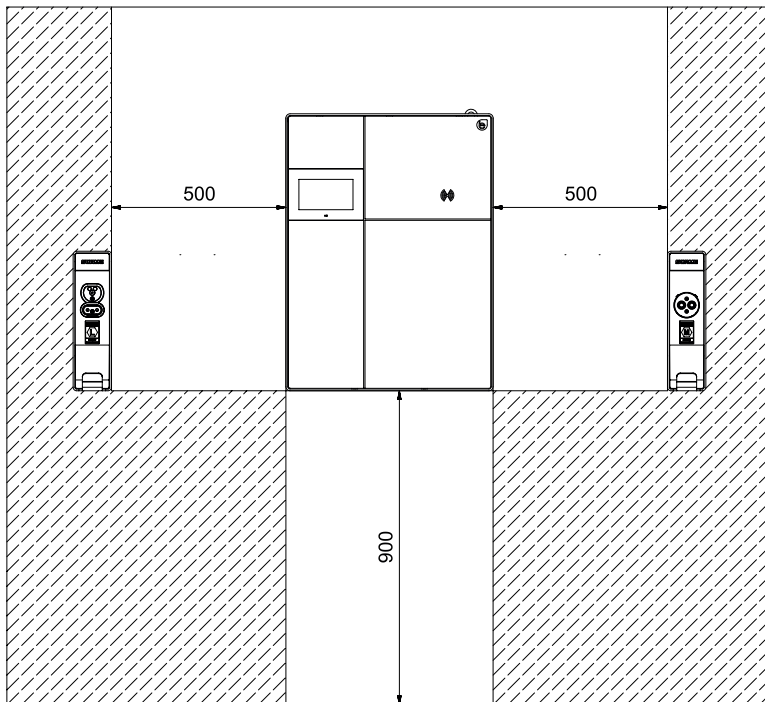
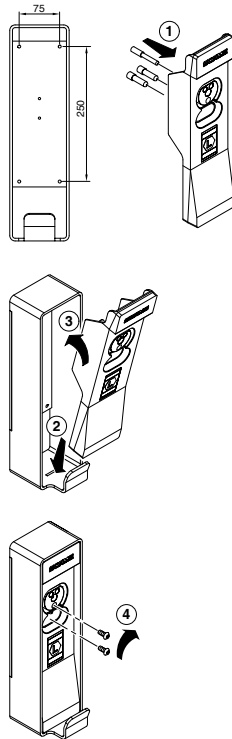


Image 13 - ZONE D'INSTALLATION DES PORTE-CONNECTEURS

- Percez les quatre trous dans le mur et insérez une cheville appropriée dans chacun d'eux. Les chevilles et les vis de montage correspondantes doivent être choisies en tenant compte du type de mur prévu pour l'installation ainsi que de la charge approximative de 150 N du câble tirant sur le support.
- Repositionnez le cadre sur le mur, alignez-le avec les quatre chevilles précédemment insérées dans les trous, insérez et serrez les quatre vis correspondantes.
- Prenez le support avant en plastique moulé, positionnez sa clavette pilote dans la fente visible au bas du cadre métallique. Les trois goupilles métalliques fournies avec le modèle CCS-2 doivent être insérées dans leurs réceptacles à ce moment-là. En revanche, aucune goupille n'est nécessaire pour le support CHAdEMO. Faites pivoter doucement la partie en plastique et maintenez-la contre le cadre, comme le montre l'image 14.

208.AP62 – Holder CCS2



208.AP63 – Holder CHAdEMO

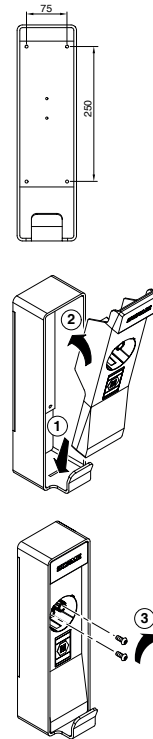


Image 14 : ASSEMBLAGE DES SUPPORTS

- Fixez la pièce en place à l'aide des deux vis M5x12 fournies. Voir l'image 15.

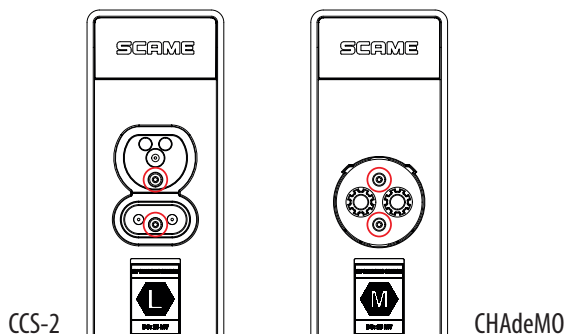


Image 15 : VIS DE MONTAGE DES SUPPORTS FRONTAUX

INSTALLATION ÉLECTRIQUE

- Consultez toutes les réglementations, normes et directives nationales applicables concernant l'installation électrique de l'unité, qui ne doit être installée que par un entrepreneur et / ou un électricien agréé.
- Le non-respect de ces instructions peut entraîner la mort, de graves blessures ou des dégâts matériels.

EXIGENCES DU SYSTÈME

Les conditions préalables suivantes doivent être vérifiées là où l'installation a lieu. Les valeurs en dehors de ces plages peuvent avoir un effet négatif sur les performances du chargeur :

- Système de distribution électrique triphasé + PE
- Système de mise à la terre TT, TN(S), TN(C)
- Tension phase à phase (L-L) 260 V à 530 V
- Tension entre phase et neutre (L-N) 150 V à 306 V
- Tension entre neutre et terre (N-PE) inférieure à 5 V
- Fréquence (f) 50 ou 60 Hz, selon le code de réseau local
- Résistance de terre inférieure à 50 Ω
- Distorsion harmonique totale (DHT) inférieure à 8 %
- Déséquilibre triphasé (différence entre les tensions maximale et minimale entre les phases et le neutre) 10 V ou moins

LIGNE DE DISTRIBUTION ÉLECTRIQUE

L'entrée du câble d'alimentation en CA sur l'armoire électrique est équipée de presse-étoupes M40 spéciaux. Ceux-ci sont conçus pour accepter des câbles d'un diamètre extérieur compris entre 22 et 32 mm. Voir l'image 16.

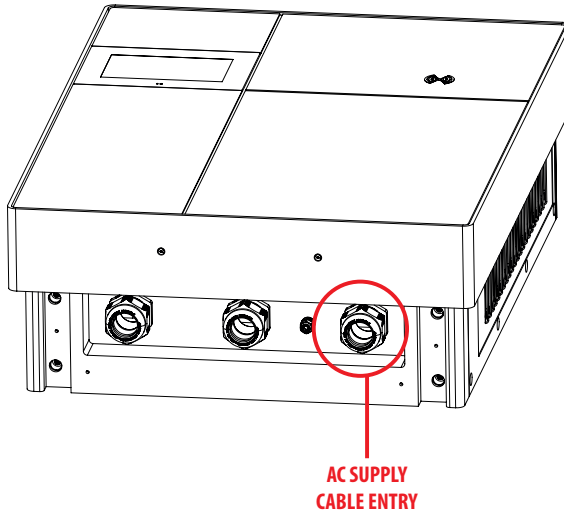


Image 16 : ENTRÉE DU CÂBLE D'ALIMENTATION CA

Les trois phases, le neutre et la terre du câble d'alimentation CA doivent être câblés au bornier prévu à cet effet à l'intérieur de l'armoire. Voir l'image 17.

Il est recommandé d'installer le câble AC avec une tension nominale de 0,6/1kV.

Le bornier peut accepter des conducteurs ayant une section comprise entre 2,5 et 35 mm². Le câble d'alimentation en CA est à choisir en conséquence.

Les boulons doivent être serrés en appliquant un couple de 3,0 Nm.

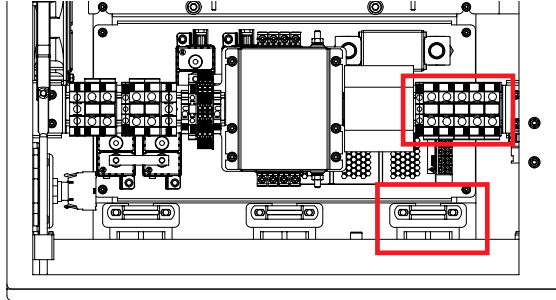


Image 17 : CÂBLAGE D'ALIMENTATION CA

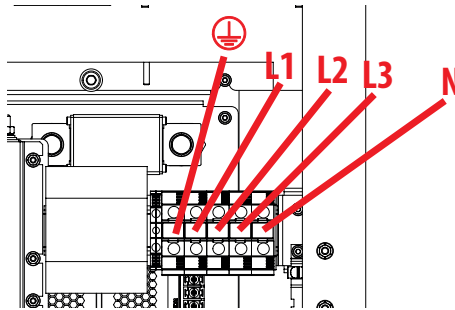


Image 18 : BORNIER D'ALIMENTATION CA

Le créateur du système de distribution d'énergie électrique est le seul et unique responsable de son dimensionnement. Voici un exemple de câble approprié.

Isolation : EPR

Section du câble (mm²) : 5G16 minimum 10 mm²

Diamètre extérieur du câble (mm) : 24,4 mm

PROTECTIONS

Le créateur du système de distribution d'énergie électrique est le seul et unique responsable de sa taille correcte. Voici un exemple de protection appropriée.

La ligne électrique doit être protégée en recourant à un RCBO en amont avec les caractéristiques suivantes :

MCB : 4 pôles, courant nominal 50 A, courbe C, pouvoir de coupure approprié

RCD : type A, sensibilité 30 mA, instantané

CÂBLAGE DU CÂBLE ETHERNET

Veuillez utiliser impérativement des câbles Ethernet cat.6 S/FTP.

Le câble Ethernet doit être acheminé à travers le presse-étoupe prévu à cet effet sous le cadre. Voir l'image 18. Au moins une extrémité du câble ne doit pas être connectisée afin de ne pas interférer avec son insertion dans le presse-étoupe.

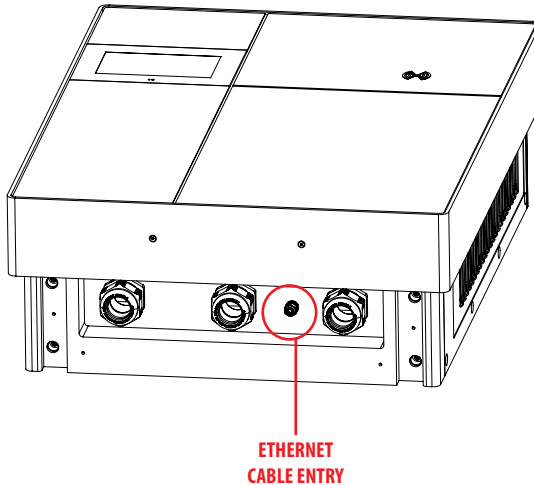


Image 19 : ENTRÉE DU CÂBLE ETHERNET

- Desserrez le presse-étoupe et insérez un câble Ethernet non connectisé.
- Connectisez avec une pince à sertir adéquate l'extrémité du câble qui reste à l'intérieur de l'armoire.
- Branchez-le sur le port Ethernet LAN du routeur. Voir les images 19 et 20.

Cette connexion doit répondre aux exigences suivantes :

-Ethernet, RJ45.

- Câble type 8P+PE, blindé.

- Blindage :

pour une longueur de câble de 30 mètres ou moins, la connexion PE intégrée illustrée à l'image 23 est suffisante.

Pour une longueur de câble supérieure à 30 mètres, il est nécessaire de raccorder en plus le blindage au PE à l'autre extrémité du câble.

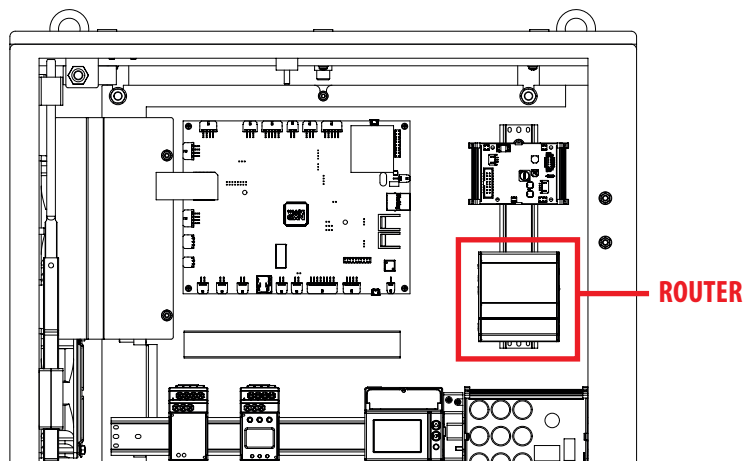


Image 20 : POSITION DU ROUTEUR

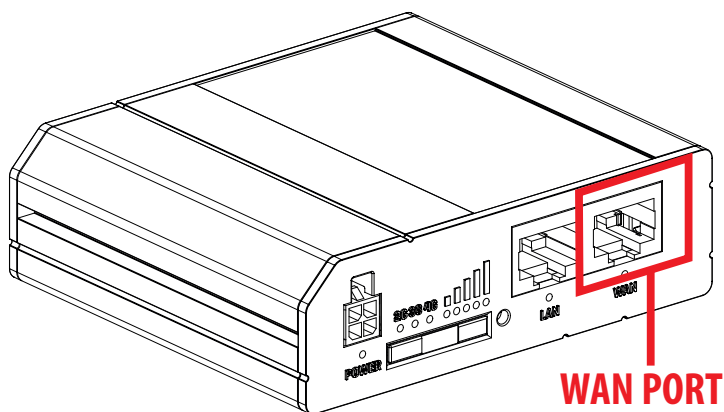


Image 21 : POSITION DU PORT WAN

- Achenez le câble sur le côté droit de l'armoire afin d'éviter toute interférence avec des pièces mobiles ou sous tension. Voir l'image 21.

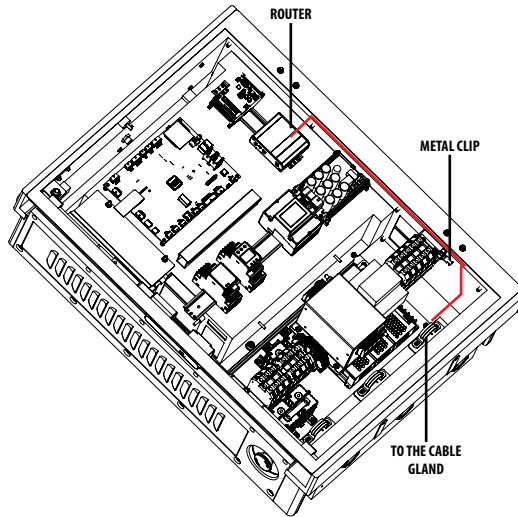


Image 22 : ROUTAGE DU CÂBLE ETHERNET

- Retirez la gaine en plastique du câble près du clip métallique de mise à la terre sur une longueur approximative de 20 mm.
- Appuyez fermement sur le câble de façon à insérer la tresse métallique intérieure dans le clip métallique.
- Sécurisez le câble à l'aide de deux colliers de serrage. Voir l'image 23.

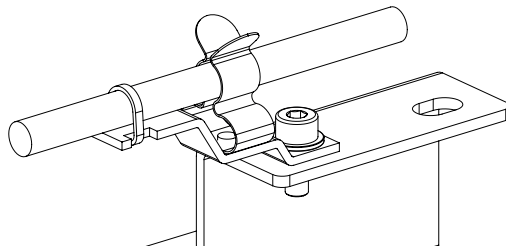
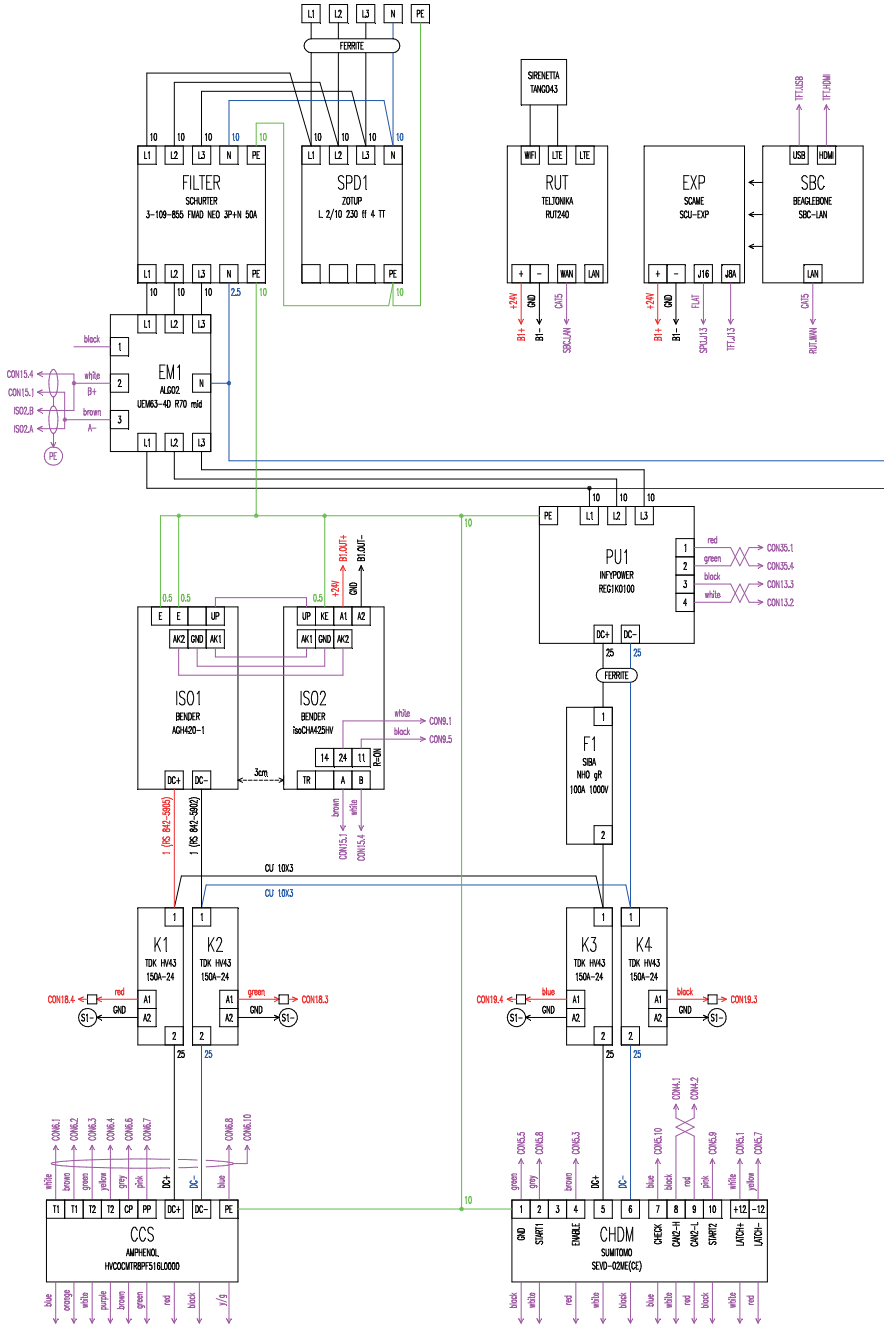
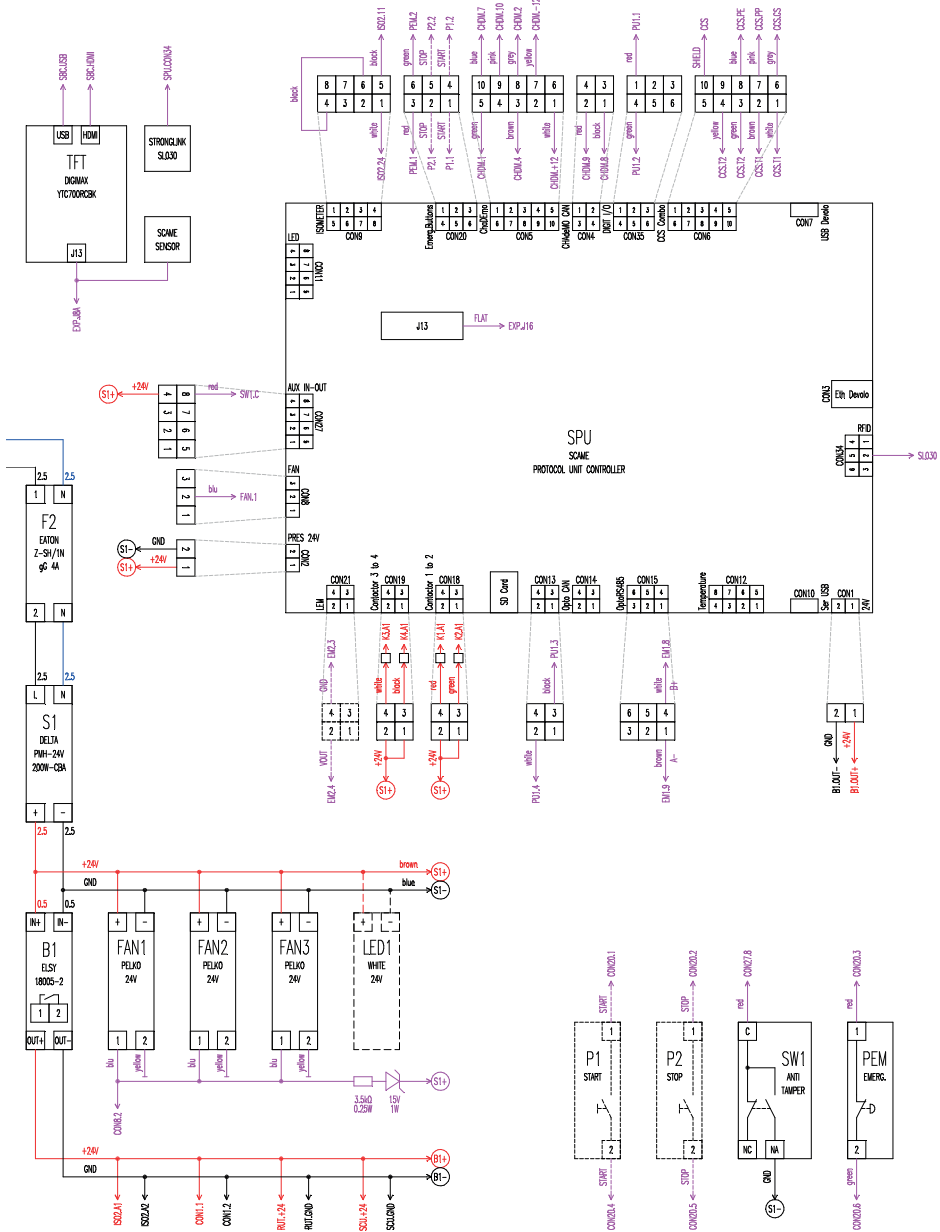


Image 23 : MISE À LA TERRE DU CÂBLE ETHERNET

- Serrez le presse-étoupe afin de maintenir fermement le câble Ethernet en place.
- Coupez à longueur appropriée et connectez l'extrémité libre du câble, c'est-à-dire celle qui se trouve à l'extérieur de l'armoire.
- Branchez le câble dans l'infrastructure du réseau local

SCHÉMAS ÉLECTRIQUES





SCAME

VIA COSTA ERTA, 15
24020 PARRE (BG) ITALIA
TEL. +39 035 705000
emobility-scame.com

ZP91179-FR-2