

SERIA BE-D

Manual de instalare

CE

SCAME

CUPRINS

DESCRIERE PRODUS	4
AMBALARE, MANIPULARE ȘI DEPOZITARE	4
INSTALARE MECANICĂ	5
SCHEMĂ INSTALARE	5
INSTALAREA MECANICĂ A DULAPULUI ELECTRIC	5
INSTALAREA MECANICĂ A SUPTURILOR PENTRU CONECTOR	13
INSTALARE ELECTRICĂ	16
SCHEMĂ ELECTRICĂ	22

INFORMAȚII GENERALE

- Stațiile de încărcare EV din seria Scame BE-D îndeplinesc următoarele condiții ale standardului IEC/EN 61851-1:
 1. Caracteristicile intrării sursei de alimentare: Echipamente de alimentare EV conectate la rețeaua de alimentare AC.
 2. Metoda de conectare electrică: Conectat permanent.
 3. Caracteristicile ieșirii sursei de alimentare: Echipament de alimentare EV în DC.
 4. Condiții normale de mediu: utilizare în aer liber.
 5. Condiții speciale de mediu: Temperatura de operare: între -30 și +50 Celsius (mai mare decât cerința de -25 și +40 Celsius) cu derating peste +45°C:14kW la +50°C.
 6. Condiție de acces: echipament pentru locații cu acces nerestricționat.
 7. Metoda de montare: echipament staționar, montat pe perete, montat aparent.
 8. Protecție împotriva electrocutării: echipamente clasa I.
 9. Mod de încărcare: Mod 4.
- Stațiile de încărcare EV din seria Scame BE-D îndeplinesc următoarele condiții ale IEC/EN 61851-23:
 1. Structura sistemului: stație de încărcare EV izolată pentru curent continuu - izolație întărită.
 2. Controlul sistemului: stație de încărcare EV reglată pentru curent continuu - încărcare controlată prin curent și încărcare controlată prin tensiune.
 3. Sistem utilizat: Sistemul A și/sau Sistemul C.
 4. Tensiunea de ieșire: peste 60V până la 1500V inclusiv.
- Stațiile de încărcare EV din seria Scame BE-D utilizează conectori dedicați conform standardelor IEC/EN 62196-1 și 3
- Acest manual conține avertismente și instrucțiuni care trebuie respectate pentru instalarea, utilizarea și întreținerea stației de încărcare și care trebuie să fie disponibile pentru consultare de către personalul autorizat.
- Instalarea și punerea în funcțiune a stației, împreună cu operațiunile de întreținere, trebuie efectuate de către

personalul calificat și special autorizat, cu respectarea standardelor, reglementărilor și legislației în vigoare în materie de siguranță.

- Producătorul stației nu este responsabil pentru nicio daună adusă persoanelor, animalelor și/sau proprietății în cazul nerespectării instrucțiunilor din acest manual.
- Având în vedere că îmbunătățirea este continuă, ne rezervăm dreptul de a aduce modificări produsului și acestui manual în orice moment.
- Reproducerea totală sau parțială a acestui manual fără acordul prealabil al Scame Parre S.p.A. este interzisă.

⚠ PERICOL: Risc de electrocutare, explozie sau arcuri electrice

- Înainte de a efectua orice operațiune la stația de încărcare, deconectați sursa de alimentare și utilizați instrumente potrivite pentru a verifica dacă alimentarea este deconectată complet.
- Înainte de punerea în funcțiune a stației, verificați ca structura metalică să fie împământată prin intermediul conductorului galben-verde și protejați linia de alimentare cu ajutorul unui dispozitiv automat de siguranță și protecție diferențială în concordanță cu sistemul de împământare.
- Înainte de a conecta vehiculul, asigurați-vă că stația a fost bine fixată.
- Cablurile de alimentare, prizele și conectoarele utilizate pentru conectarea vehiculului trebuie să respecte cerințele de siguranță prevăzute de legislația în vigoare.
- Nerespectarea măsurilor de siguranță poate provoca vătămări grave și chiar deces.

⚠ ATENȚIE: Risc de deteriorare a stației

- Nu atingeți plăcile electronice și utilizați instrumente adecvate atunci când interveniți la componente/piese supuse descărcărilor electrostatice.
- Unitatea este echipată cu un dispozitiv de protecție pentru supratensiune de înaltă performanță, tip 2, $I_n = 10 \text{ kA}$, $U_p \leq 1,25 \text{ kV}$, care garantează protecție împotriva condițiilor temporare de supratensiune. Unitatea va fi protejată de un dispozitiv de curent rezidual în amonte și, în cazul în care condițiile de mediu o impun, de un dispozitiv suplimentar de protecție la supratensiune tip 1 sau 2, $I_n = 20 \div 30 \text{ kA}$, $U_p \leq 1,50 \text{ kV}$.
- Dacă stația este deteriorată, nu trebuie instalată sau utilizată.
- Pentru curățare, utilizați o cârpă umedă sau detergent neutru compatibil cu plasticul.

⚠ ATENȚIE: Evitați scufundarea oricărei componente a stației în lichide. În cazul în care conectorii sunt scufundați, este indicat să nu efectuați reîncărcări ulterioare și contactați asistența

GARANȚIE

- Stația de încărcare la care se face referire în acest manual este acoperită de o garanție de doi ani a producătorului în conformitate cu Codul Consumatorului (articolul 128 și următoarele), care include rambursarea, reparațiile necesare sau înlocuirea pentru remedierea oricăror defecte de fabricație întâlnite în timpul utilizării normale pentru o perioadă de 24 de luni de la data livrării produsului.

Orice modificare a stației, instalații și puneri în funcțiune neconforme cu instrucțiunile raportate în acest manual vor avea ca rezultat anularea garanției și invalidarea certificatelor de produs.

DESCRIERE PRODUS

Există trei configurații pentru Wall Box Scame DC:

- Codul de produs 206.D9x-E10 acceptă numai metoda de încărcare CCS2
- Codul de produs 206.D9x-E11 acceptă numai metoda de încărcare CHAdeMO
- Codul de produs 206.D9x-E12 acceptă atât metodele de încărcare CCS2, cât și CHAdeMO

Fiecare configurație este compusă dintr-un cabinet electric cu unul sau două cabluri de încărcare conectate la acesta, în funcție de metoda (metodele) de încărcare acceptată/e. Suporturile dedicate conectorilor sunt disponibile pentru a asigura gradul de protecție IP54 și pentru a stoca cu grijă cablurile atunci când nu sunt folosite pentru încărcare.

AMBALARE, MANIPULARE ȘI DEPOZITARE

Fiecare Wall Box este livrat într-o cutie de carton specială cu indicatoare de impact aplicate la exterior. La momentul primirii Wall box, integritatea acestor indicatori trebuie verificată pentru a vă asigura că unitatea a fost manipulată corespunzător în timpul transportului și nu a avut de suferit.

În cazul în care un indicator de impact este deteriorat sau lipsește, trebuie urmată următoarea procedură a sistemului de calitate:

- Nu refuzați livrarea.
- Faceți o notiță pe bonul de livrare și verificați produsul pentru deteriorare.
- În cazul în care constatați o deteriorare, lăsați produsul în ambalajul original și solicitați imediat o inspecție de la transportator în perioada de timp aplicabilă.
- În cazul în care daunele se confirmă, contactați serviciul central pentru clienți SCAME la Ordini.italia@Scame.com sau la Export@scame.com pentru expedieri în interiorul sau, respectiv, în afara teritoriului Italiei.

În funcție de modelul specific, Wall Box cântărește între 75 și 100 kg. Prin urmare, dacă este ridicat manual, este nevoie de un număr corespunzător de persoane care să îl manipuleze în conformitate cu reglementările naționale.

Înainte de instalare, Wall Box trebuie păstrat în cutia sa originală, închisă bine în continuare, și depozitat într-un mediu care să garanteze următoarele condiții: Temperatură de depozitare: între -30 °C și +60 °C / Umiditate: între 5% și 95%

Pentru a preveni umezirea cutiei de carton și, în consecință, posibila deteriorare a unității, cutia în sine trebuie să fie protejată de ploaie și să fie așezată pe o podea uscată.

În cazul în care unitatea este depozitată pentru o perioadă lungă de timp, starea ambalajului trebuie verificată în mod regulat. Pentru a preveni deteriorarea componentelor electronice nealimentate, Wall Box nu trebuie depozitat mai mult de un an fără a fi alimentat electric.

INSTALARE MECANICĂ

Consultați toate reglementările și liniile directoare naționale aplicabile referitoare la instalarea mecanică a unității.

SCHEMĂ INSTALARE

Pentru a permite o ventilație forțată adecvată, Wall Box BE-D trebuie montat pe pereți care nu prezintă posibile obstacole pe cel puțin 500 mm atât pe partea dreaptă, cât și pe partea stângă a unității.

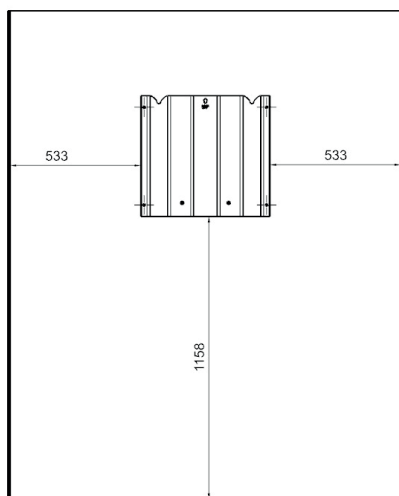
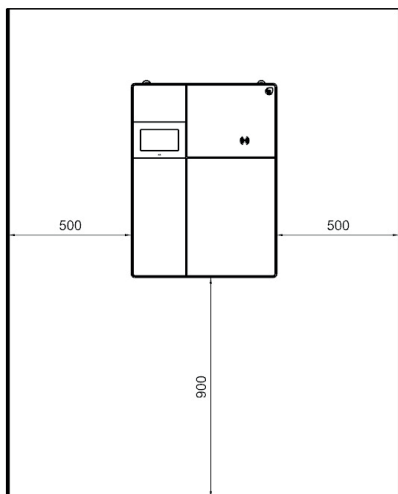
Mai mult decât atât, unitatea trebuie montată suficient de sus pe perete pentru a garanta cel puțin 900 mm între sol și partea de jos al cadrului.

Unitatea nu trebuie instalată în lumina directă a soarelui. Nerespectarea acestui lucru ar putea duce la o îmbătrânire prematură și o reducere inutilă a puterii.

INSTALAREA MECANICĂ A DULAPULUI ELECTRIC

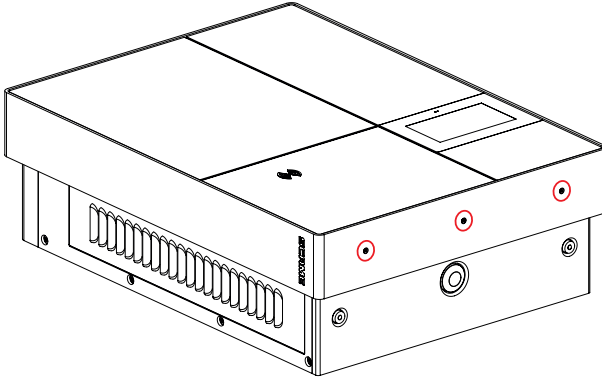
- Îndepărtați capacul cutiei de carton.
- Deschideți pungă din plastic.
- Scoateți suportul de fixare din pungă. A se vedea imaginea 2.
- Așezați suportul pe o suprafață verticală, curată și plană și aliniați-l pe orizontală. Poziționarea trebuie realizată în așa fel încât săgeata să fie îndreptată în sus și să mențină marcajul „SUS” cu fața opusă față de perete. Imaginea 2 indică distanțele minime atât de la podea, cât și de la obiectele laterale care trebuie luate în considerare la poziționarea suportului.
- Ținând suportul fix, marcați pe perete poziția celor patru orificii de montare.
- Găuriți cele patru orificii în perete și introduceți un diblu corespunzător în fiecare dintre ele. Diblurile și șuruburile de montare potrivite trebuie alese ținând cont atât de tipul de perete destinat instalării, cât și de greutatea aproximativă a Wall Box de 100 kg. Diametrul maxim al șurubului pe care îl poate accepta suportul este de 10,00 mm.

Repoziționați suportul de fixare pe perete, aliniați-l cu cele patru dibluri introduse anterior în găuri, apoi introduceți și strângeți cele patru șuruburi potrivite.

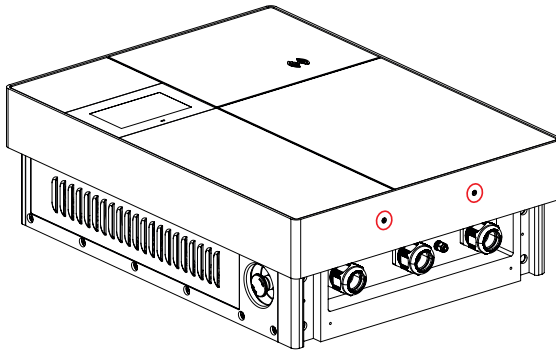


Imaginea 1: Poziționarea Wall Box și a suportului de fixare

- Slăbiți cele trei șuruburi Allen din partea superioară a cabinetului electric și încă două din partea inferioară. A se vedea imaginile 3 și 4.

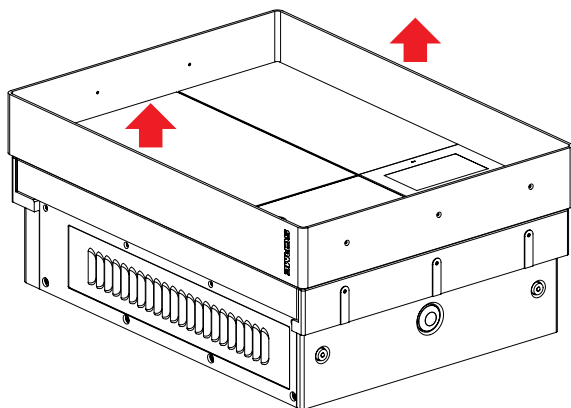


Imaginea 2: Șuruburile din partea superioară a cadrului metalic



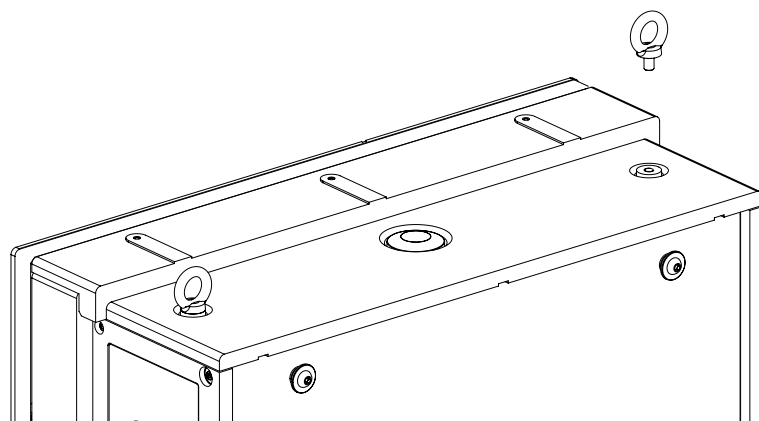
Imaginea 3: Șuruburile din partea inferioară a cadrului metalic

- Trageți ușor cadrul metalic și lăsați-l să iasă până când alunecă complet, apoi puneți-l în lateral. A se vedea imaginea 4.
Neîndepărtarea cadrului metalic în această etapă ar putea duce la deteriorarea suprafeței acestuia ca urmare a frecării dintre cadrul în sine și lanț sau alte mijloace similare utilizate în timpul operațiunilor de ridicare.



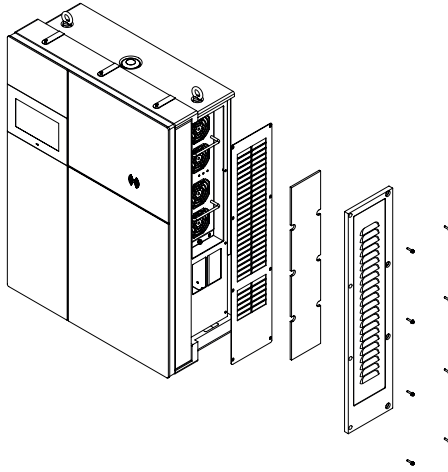
Imaginea 4: Îndepărtarea cadrului metalic

- Partea superioară a Wall Box este prevăzută cu două inserții mamă M8. Un șurub cu ochi tată DIN580 poate fi înșurubat pe fiecare dintre ele pentru a ajuta în timpul operațiunii de ridicare a Wall Box. Altfel, Wall Box trebuie manipulat manual.



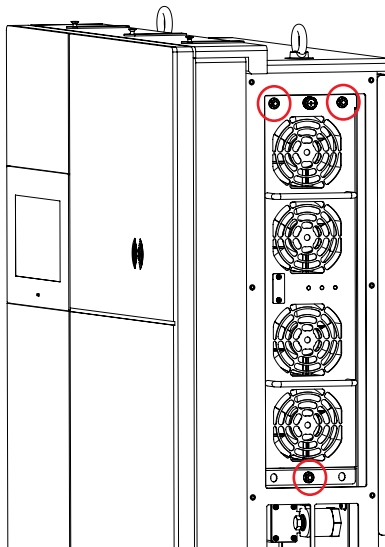
Imaginea 5: Detaliu șuruburi cu ochi

- Stați în fața Wall Box și poziționați-vă astfel încât ecranul tactil să se afle în fața dumneavoastră. Deplasați-vă în partea dreaptă a dulapului și deșurubați cele opt șuruburi M4x18. Procedând astfel, capacul din plastic pentru răcirea cu aer și grilajul metalic aferent se vor desprinde, lăsând expus modulul electronic de alimentare de dedesubt.

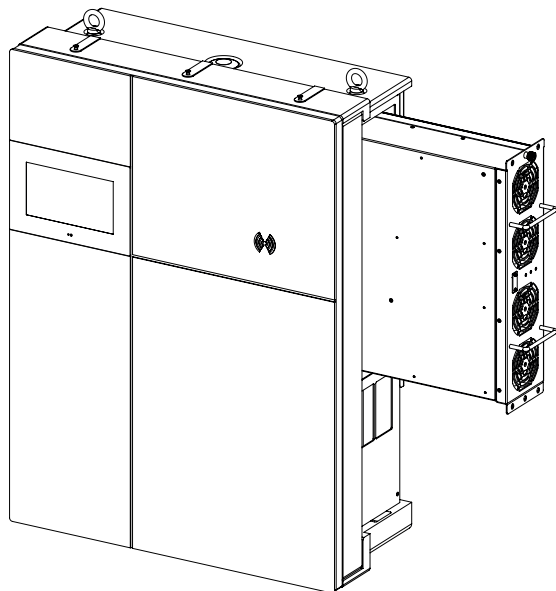


Imaginea 6: Îndepărtarea capacului din plastic și a grilajului metalic

- Scoateți cele trei șuruburi M5 de pe panoul modulului de alimentare; apoi, folosind cele două mâneri dedicate, puteți scoate din dulapul electric modulul de putere care cântărește aproximativ 25 kg. A se vedea imaginile cu numărul 8 și 9.

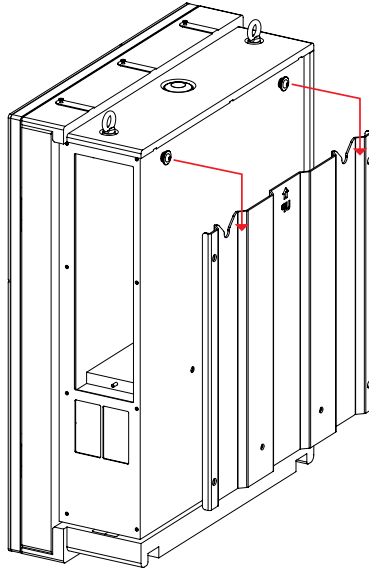


Imaginea 7: Modul de putere expus



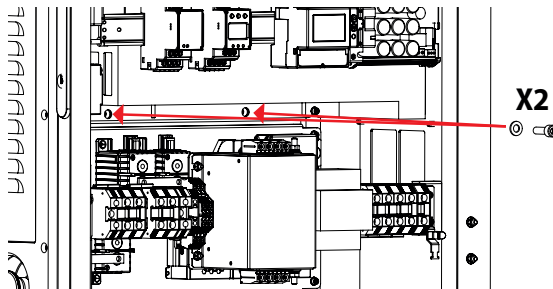
Imaginea 8: Scoaterea modului de alimentare

- Ridicați dulapul electric folosind fie o macara cu un lanț fixat de șuruburile cu ochi dedicate, fie manual. Poziționați dulapul aproape de placa de montare atașată anterior pe perete. Manevrați-l în așa fel încât să gliseze cârligele prezente pe partea din spate în creștăturile potrivite ale plăcii de montare, apoi coborâți-l ușor. A se vedea imaginea 10.



Imaginea 9: Wall Box culisând pe placa de fixare

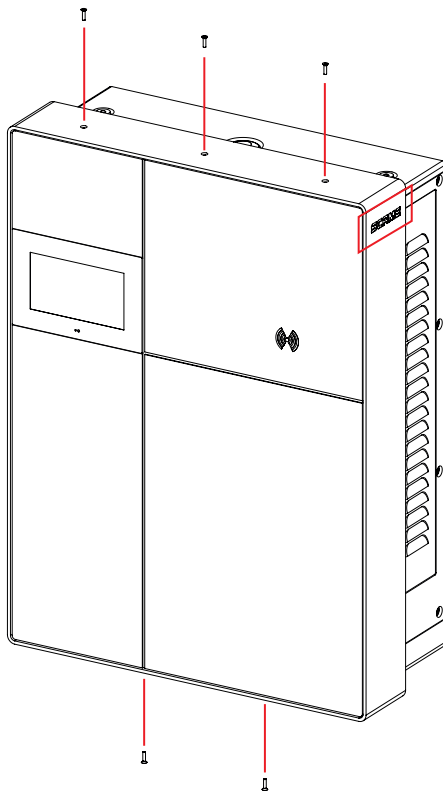
- Deschideți ușa cabinetului pentru a avea acces în interior.
- Fixați dulapul pe placa de fixare, strângând cele două șuruburi de siguranță M8x25 cu un cuplu care nu depășește 5 Nm. A se vedea imaginea 10. Instalarea unor astfel de șuruburi de siguranță este obligatorie atât pentru a preveni alunecarea accidentală a Wall Box de pe suportul de fixare, în cazul în care apare vreun impact accidental, cât și pentru a garanta respectarea gradului IP54.



Imaginea 10: șuruburi de siguranță

SERIA BE-D

- Introduceți modulul de alimentare înapoi în carcasă și strângeți cele trei șuruburi M5 dedicate. Fixați grilajul metalic și capacul din plastic pentru răcirea cu aer, apoi strângeți cele opt șuruburi M4x18 îndepărtate anterior.
- Odată ce instalarea a fost finalizată, cadrul metalic poate fi poziționat înapoi pe cabinet. Sigla „Scame” trebuie să fie poziționată în partea dreaptă sus, astfel cum se indică în imaginea 12.
- Strângeți cele trei șuruburi din partea de sus a cadrului și cele două din partea de jos.

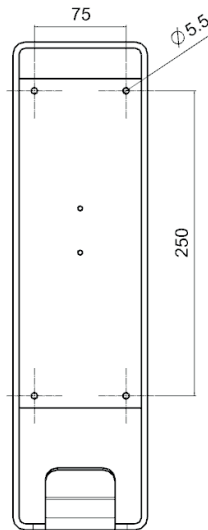


Imaginea 11: Instalare cadru metalic

INSTALAREA MECANICĂ A SUPORTURILOR PENTRU CONECTOR

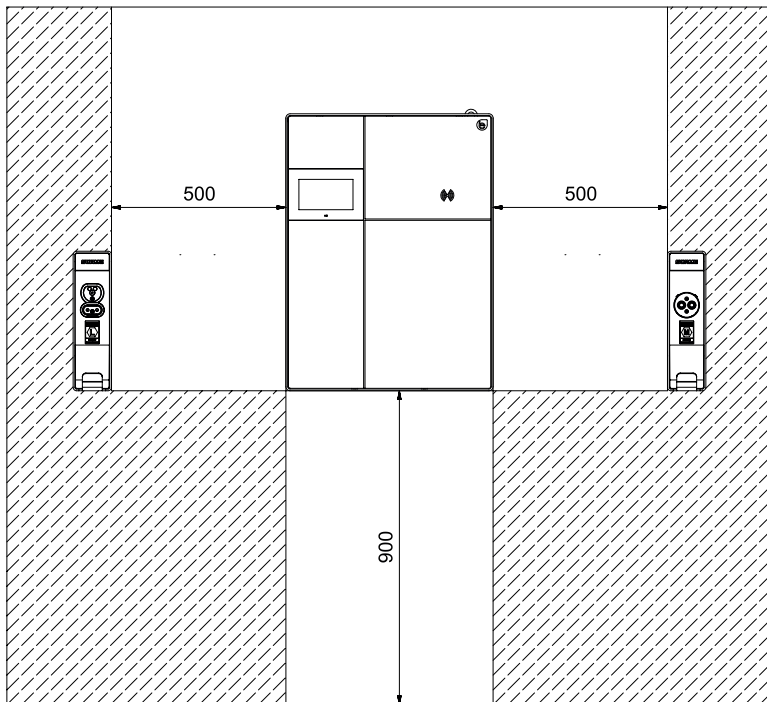
Următoarele instrucțiuni se aplică suportului(lor) expediate împreună cu stația de încărcare, precum și achiziționate ulterior (cod produs 208.AP62 pentru CCS-2 și, respectiv, 208.AP63 pentru CHAdEMO).

- Scoateți cu grijă suportul din ambalajul furnizat; este nevoie de atenție pentru a evita deteriorarea suprafeței vopselei cadrului.
- Așezați cadrul metalic pe o suprafață verticală, curată și plană și aliniați-l pe orizontală. Ținându-l fix, marcați pe perete poziția orificiilor de fixare. A se vedea imaginea 13.



Imaginea 12: CADRU SUPORT CONECTOR

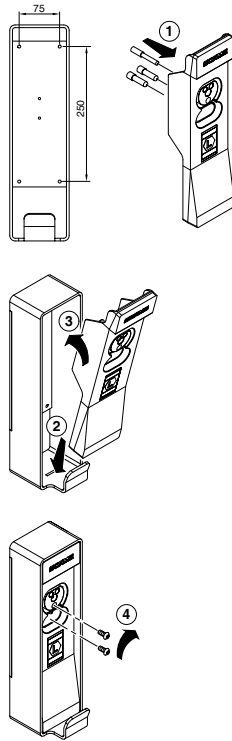
- Pentru a asigura o ventilație adecvată, suportul (suporturile) ar trebui să fie poziționat(e) în zona gri punctată, astfel cum se arată în imaginea 13



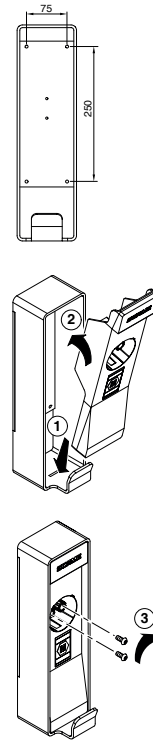
Imaginea 13 - ZONA DE INSTALARE A SUPORTURILOR

- Găuriți cele patru orificii în perete și introduceți un diblu corespunzător în fiecare dintre ele. Diblurile și șuruburile de fixare potrivite trebuie alese ținând cont atât de tipul de perete folosit pentru instalare, cât și de sarcina aproximativă de 150 N a cablului de încărcare care trage de suport.
- Repoziționați cadrul pe perete, aliniați-l cu cele patru dibluri introduse anterior în găuri, apoi introduceți și strângeți cele patru șuruburi potrivite.
- Luați suportul frontal turnat din plastic, apoi poziționați cheia pilot în fanta vizibilă în partea de jos a cadrului metalic. În acest moment, cele trei știfturi metalice furnizate împreună cu modelul CCS-2 trebuie introduse în orificiile corespunzătoare. În schimb, nu sunt necesari pini pentru suportul CHAdEMO. Rotiți ușor componenta din plastic și țineți-o față de cadru, astfel cum se indică în imaginea 14.

208.AP62 – Holder CCS2

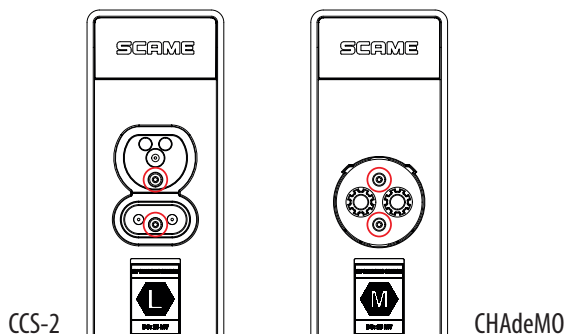


208.AP63 – Holder CHAdEMO



Imaginea 14: ANSAMBLARE SUPORTURI

- Fixați piesa în poziție folosind cele două șuruburi M5x12 furnizate. A se vedea imaginea 15.



Imaginea 15: ȘURUBURI DE FIXARE SUPORTURI FRONTALE

INSTALARE ELECTRICĂ

- Consultați toate reglementările, standardele și liniile directe naționale aplicabile referitoare la instalația electrică a unității, care ar trebui să fie instalată numai de către un furnizor de servicii autorizat și/sau un electrician autorizat.
- Nerespectarea acestor instrucțiuni poate duce la deces, vătămări grave sau deteriorarea echipamentului.

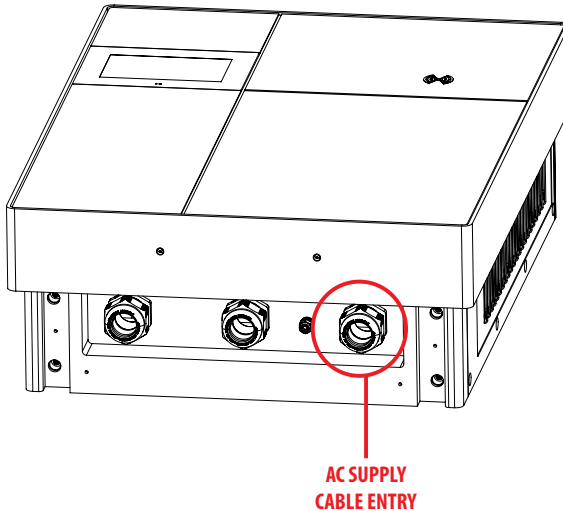
CERINȚE DE SISTEM

Următoarele cerințe preliminare trebuie verificate unde are loc instalarea. Valorile în afara acestor intervale pot afecta negativ performanța încărcătorului:

- Sistem de distribuție a energiei trifazate + PE
- Sistem de împământare TT, TN(S), TN(C)
- Tensiune de linie (L-L) 260 Vac ~ 530 Vac
- Tensiune de fază (L-N) 150 Vac ~ 306 Vac
- Tensiune neutru-masă (N-PE) mai mică de 5 Vac
- Frecvența (f) fie de 50, fie 60 Hz, în funcție de codul rețelei locale
- Rezistența la împământare mai mică de 50 Ω
- Distorsiunea armonică totală (THD) mai mică de 8%
- Dezechilibru trifazat (diferența dintre fazele maxime și minime față de tensiunile neutre) 10 V sau mai puțin

ALIMENTAREA CU ENERGIE ELECTRICĂ

Intrarea cablului de alimentare AC în cabinetul electric se face prin intermediul unei presetupe M40 dedicate, care acceptă cabluri cu un diametru exterior cuprins între 22 și 32 mm. A se vedea imaginea 16.



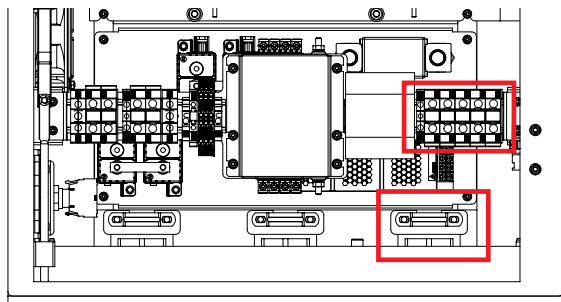
Imaginea 16: INTRARE CABLU DE ALIMENTARE CURENT ALTERNATIV

Fazele, neutru și împământare ale cablului de alimentare AC trebuie să fie conectate la blocul de borne dedicat din interiorul cabinetului. A se vedea imaginea 17.

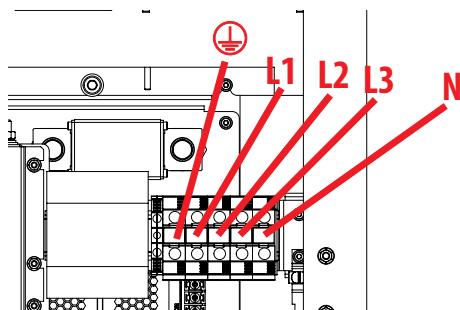
Se recomandă instalarea cablului AC cu tensiunea nominală 0,6/1kV.

Blocul de borne poate accepta conductori cu secțiunea transversală între 2,5 și 35 mm². Cablul de alimentare cu curent alternativ trebuie selectat corespunzător.

Șuruburile trebuie strânse aplicând un cuplu de 3,0 Nm.



Imaginea 17: Alimentarea în AC



Imaginea 18: Clemele de conexiune AC

Proiectantul sistemului de distribuție a energiei electrice este singurul responsabil pentru dimensionarea corectă a acestuia. Următorul exemplu este cel al unui cablu de alimentare potrivit.

Izolație: EPR

Secțiunea cablului (mm²): 5G16 minim 10 mm²

Diametrul exterior al cablului (mm): 24,4 mm

PROTECȚII

Proiectantul sistemului de distribuție a energiei electrice este singurul responsabil pentru dimensionarea corectă a acestora. Următorul exemplu este cel al unei protecții electrice potrivite.

Linia de alimentare trebuie protejată prin utilizarea unui RCBO în amonte cu următoarele caracteristici:

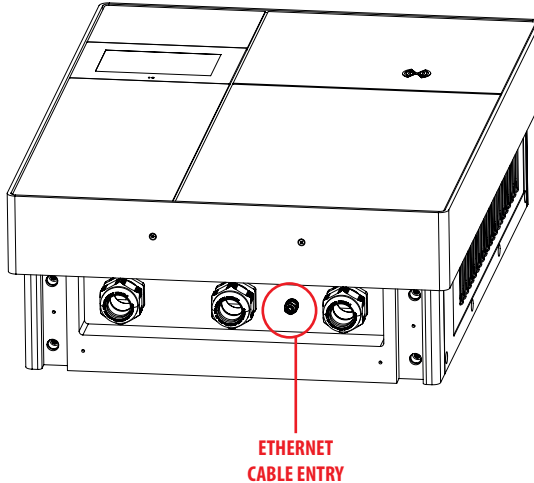
MCB: 4 poli, curent nominal de 50A, curba C, capacitate de rupere corespunzătoare

RCD: tip A, sensibilitate 30mA, instantaneu

CABLAJ CABLURI ETHERNET

Trebuie utilizate cabluri Ethernet cat.6 S/FTP.

Cablul Ethernet trebuie direcționat prin intermediul presetupei dedicate premontate sub cadru. A se vedea imaginea 18. Cel puțin un capăt al cablului nu trebuie să fie conectat pentru a nu interfereza cu introducerea acestuia prin presetupă.



Imaginea 19: INTRARE CABLU ETHERNET

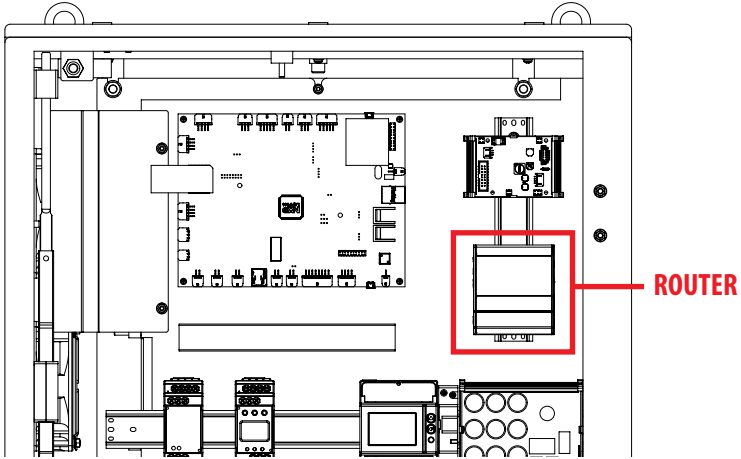
- Slăbiți presetupa și introduceți un cablu Ethernet neconectat.
- Sertizați capătul cablului interiorul cabinetului
- Conectați-l la portul Ethernet LAN al routerului. A se vedea imaginile 19 și 20.

Această conexiune trebuie să îndeplinească următoarele cerințe:

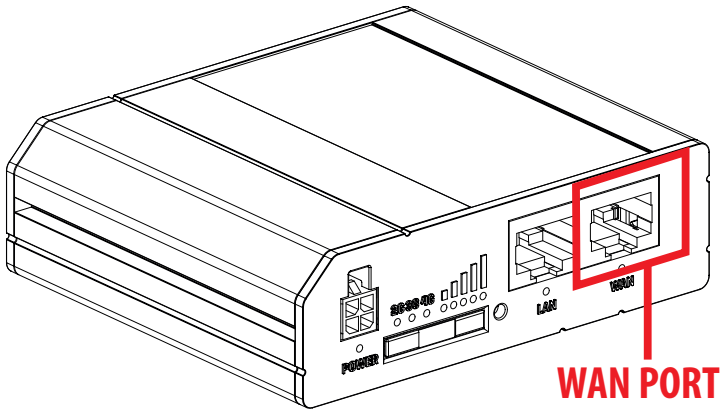
- Ethernet, RJ45.
- Cablu tip 8P+PE, ecranat.
- ecranare:

pentru o lungime a cablului de 30 de metri sau mai puțin, conexiunea PE încorporată prezentată în imaginea 23 este suficientă.

Pentru o lungime a cablului mai mare de 30 de metri, este necesar să conectați suplimentar ecranul la PE la celălalt capăt al cablului.

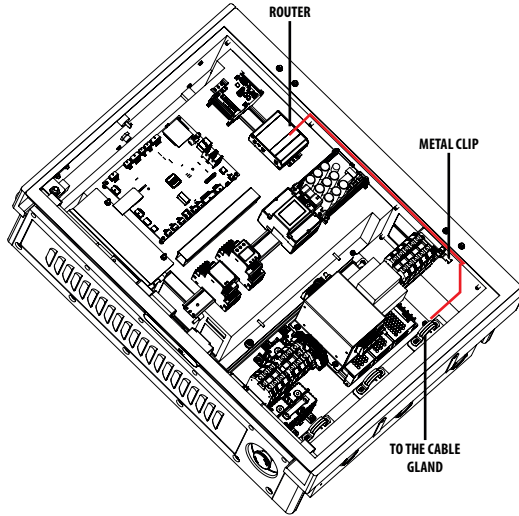


Imaginea 20: POZIȚIA ROUTERULUI



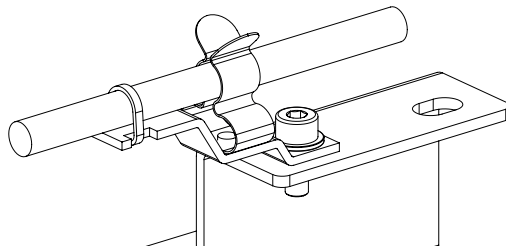
Imaginea 21: POZIȚIA PORTULUI LAN

- Direcționați cablul pe partea dreaptă a dulapului astfel încât să nu interfereze cu piesele aflate în mișcare sau sub tensiune înaltă. A se vedea imaginea 21.



Imaginea 22: Traseul cablului ethernet

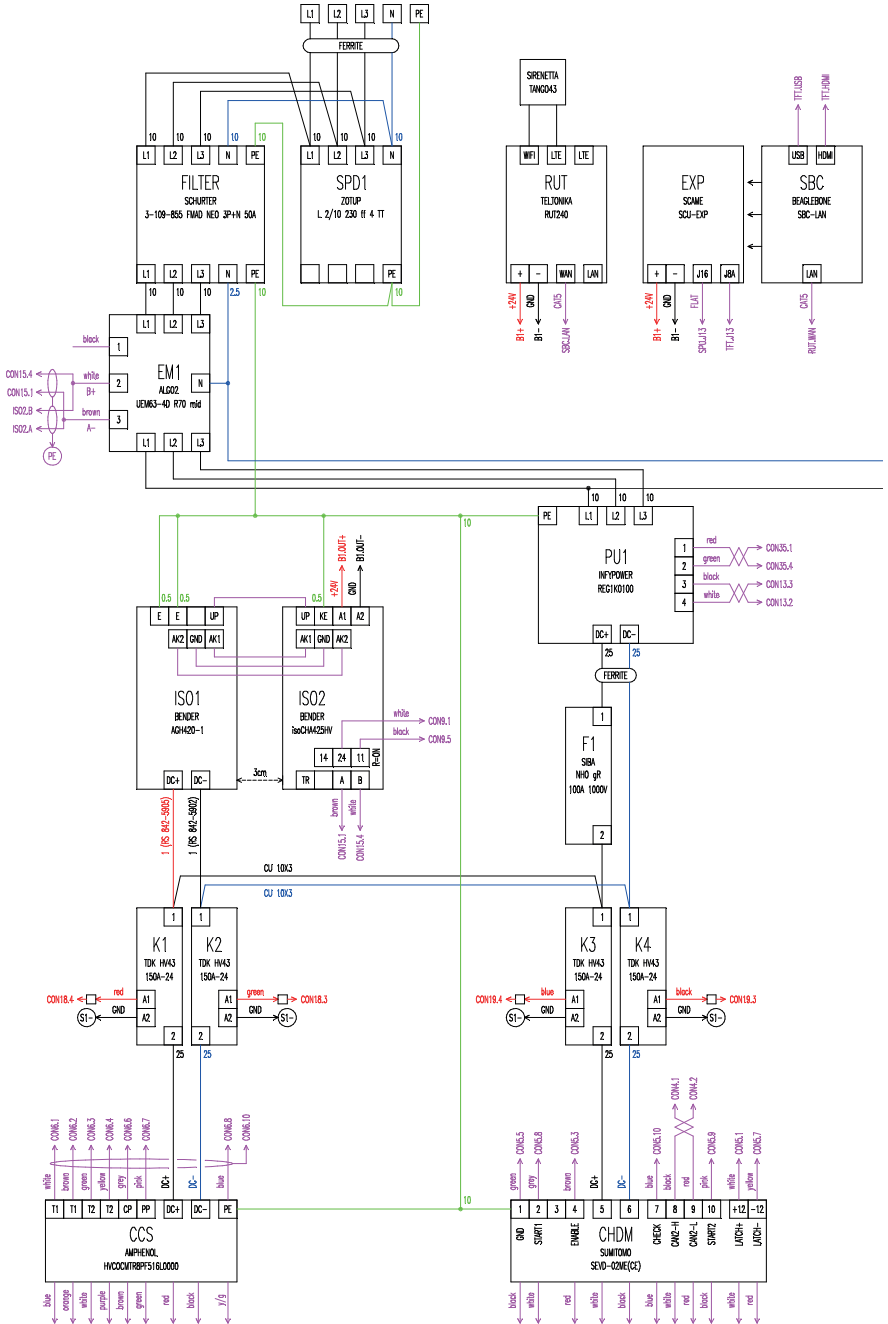
- Îndepărtați învelișul de plastic al cablului de lângă clema metalică de împământare pe o lungime de aproximativ 20 mm.
- Apăsați ferm cablul astfel încât să introduceți tresa metalică interioară în clema metalică.
- Asigurați cablul folosind două legături cu închidere. A se vedea imaginea 23.

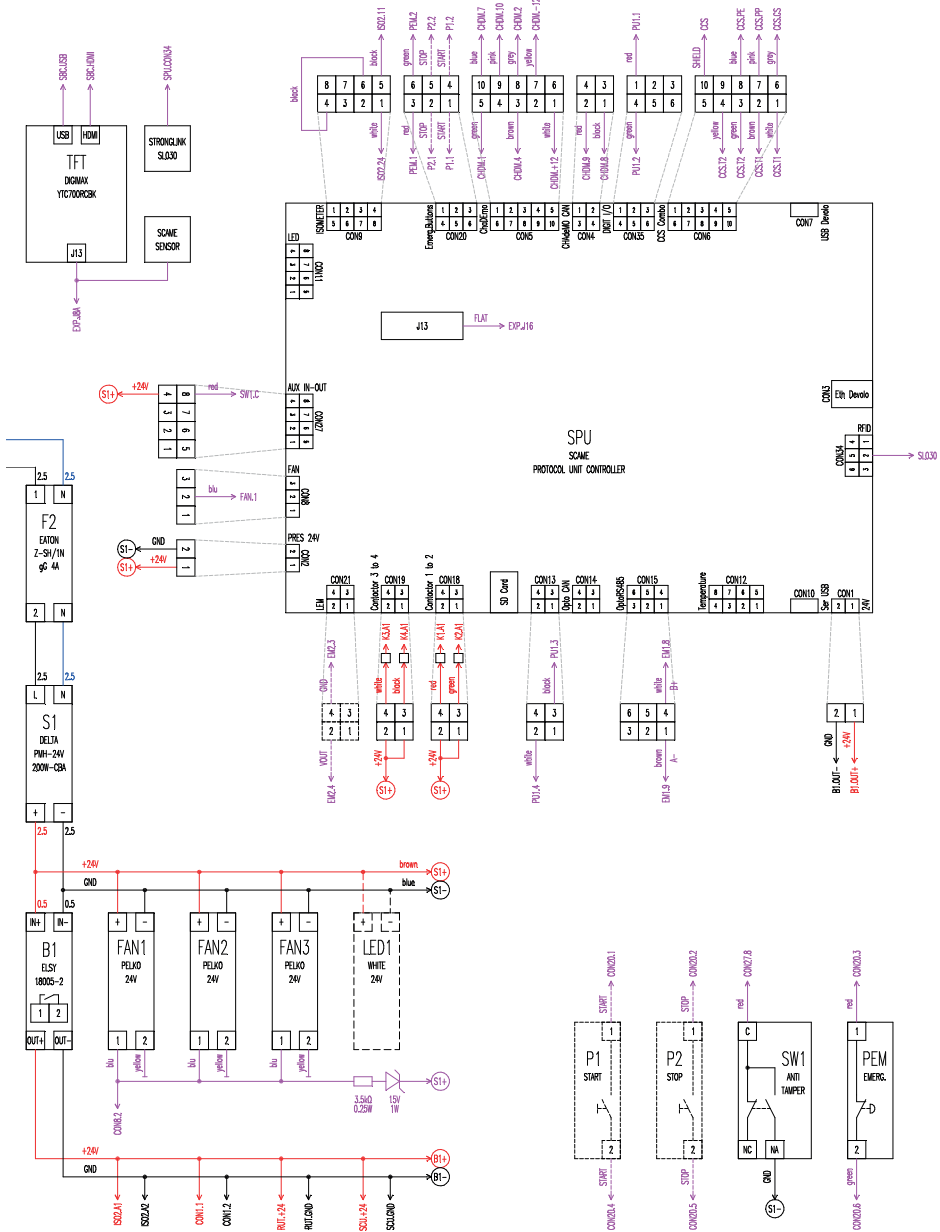


Imaginea 23: ÎMPĂMÂNTARE CABLU ETHERNET

- Strângeți presetupa pentru a ține fix cablul Ethernet.
- Tăiați după lungime și conectați capătul liber al cablului care se află în afara dulapului.
- Conectați cablul la infrastructura rețelei locale

SCHEMĂ ELECTRICĂ





SCAME

VIA COSTA ERTA, 15
24020 PARRE (BG) ITALIA
TEL. +39 035 705000
emobility-scame.com

ZP91179-R0-2