

# BE-D Series

## Installationsmanual

CE

**SCAME**

## INNEHÅLLSFÖRTECKNING

PRODUKTBESKRIVNING	4
MOTTAGNING, HANTERING OCH FÖRVARING	4
MEKANISK INSTALLATION	5
INSTALLATIONSLAYOUT	5
MEKANISK INSTALLATION AV ELSKÅPET	5
MEKANISK INSTALLATION AV KONTAKTHÅLLARE	13
ELINSTALLATION	16
KOPPLINGSSCHEMAN	22

## ALLMÄN INFORMATION

- Scame BE-D-sortimentet för EV-laddningsstationer uppfyller följande klassificering av standard IEC/EN 61851-1:
  1. Egenskaper för ineffekt: EV-utrustning ansluten till AC-nätverk.
  2. Elanslutningsmetod: Permanent ansluten.
  3. Egenskaper för uteffekt: EV-utrustning till DC.
  4. Normalt miljövillkor: utomhusbruk.
  5. Särskilt miljövillkor: -30 - +50 °C drifttemperatur (större än krav -25 - +40 °C) med nedstämpling över +45°C:14kW vid +50°C.
  6. Tillträdesvillkor: utrustning för platser utan begränsat tillträde.
  7. Monteringsmetod: stationär utrustning, väggmonterad, ytmonterad.
  8. Skydd mot elchock: klass I-utrustning.
  9. Laddnings sätt: Sätt 4.
- Scame BE-D-sortimentet för EV-laddningsstationer uppfyller följande klassificering av standard IEC/EN 61851-23:
  1. Systemstruktur: isolerad dc EV-laddningsstation för DC - förstärkt isolering.
  2. Systemkontroll: reglerad EV-laddningsstation för DC - kontrollerad strömladdning, och kontrollerad spänningsladdning.
  3. Använt system: System A och/eller System C.
  4. Utspänning: över 60 V upp till och inklusive 1500 V.
- Scame BE-D-sortimentet för Ev-laddningsstationer använder dedikerade kontakter enligt standarder IEC/EN 62196-1 och 3
- Denna manual innehåller varningar och instruktioner som måste följas för installation, användning och underhåll av laddningsstationen och som måste finnas tillgänglig för konsultation av auktoriserad personal.
- Stationens installation och ibruktagning, tillsammans med underhållsåtgärder måste utföras av kvalificerad och särskilt auktoriserad personal i överensstämmelse med gällande säkerhetsstandarder, bestämmelser och

lagstiftning.

- Tillverkaren av stationen ska inte anses ansvarig för någon skada på personer, djur och/eller föremål till följd av underlåtenhet att följa instruktionerna i denna manual.
- Förutsatt att förbättring är kontinuerlig, förbehåller vi oss rätten att utföra ändringar på produkten och denna manual när som helst.
- Total eller partiell reproduktion av denna manual utan föregående tillstånd från Scame Parre S.p.A. är förbjuden.

### **⚠ FARA: Risk för elchock, explosion eller elektriska ljusbågar**

- Innan några som helst åtgärder utförs på laddningsstationen, koppla ur effekten och använd lämpliga verktyg för att kontrollera att effekten är frånkopplad överallt.
- Innan stationen startas, kontrollera att metallstrukturen är jordad via den gul-gröna ledaren och skydda kraftledningen genom att använda en automatisk säkerhetsanordning och differentialbrytare koordinerad med jordsystemet.
- Innan fordonet ansluts, se till att stationen har säkrats ordentligt.
- Effektkablar, uttag och pluggar som används för att ansluta fordonet måste överensstämma med säkerhetskraven enligt aktuell lagstiftning.
- Underlåtenhet att följa säkerhetsåtgärderna kan orsaka allvarlig skada och även dödsfall.

### **⚠ VARSAMHET: Risk att skada stationen**

- Vidrör inte mönsterkort och använd lämpliga instrument vid åtkomst till komponenter/delar som är utsatta för elektrostatiska urladdningar.
- Enheten är utrustad med en hög prestanda, typ 2,  $I_n = 10 \text{ kA}$ ,  $U_{pp} \leq 1.25 \text{ kV}$  överspanningsavledare, som garanterar skydd mot tillfälliga överspanningsförhållanden. Enheten ska skyddas av en jordfelsbrytare uppströms och, om miljöförhållandena så kräver, av en extra jordfelsbrytare av typ 1 eller 2,  $I_n = 20 \div 30 \text{ kA}$ ,  $U_{pp} \leq 1.50 \text{ kV}$ .
- Om stationen är skadad ska den inte installeras eller användas.
- För att rengöra används en fuktig trasa eller neutralt rengöringsmedel kompatibelt med plast.

### **⚠ VARSAMHET: Undvik nedsänkning av någon stationskomponent i vätskor. I händelse av att kontakterna är nedsänkta, är det tillrådligt att inte utföra efterföljande laddningar och kontakta supporten**

## **GARANTI**

- Laddningsstationens om denna manual hänför sig till täcks av en tvåårig garanti från tillverkaren i överensstämmelse med konsumentkoden (artiklar 128 och följande), som inkluderar ersättning, nödvändiga reparationer eller utbyte för att rätta alla tillverkningsdefekter som påträffats under normal användning för en period på 24 månader från produktens leveransdatum.

Alla ändringar på stationen, eller installationer och ibruktagnig som inte överensstämmer med instruktionerna i denna manual ska resultera i annullering av garantin och ogiltiggörande av produktcertifikaten.

## PRODUKTBESKRIVNING

Det finns tre konfigurationer av Scame DC Wall Box:

- Del nr 206.D9x-E10 stöder endast CCS2-laddningsmetod
- Del nr 206.D9x-E11 stöder endast CHAdeMO-laddningsmetod
- Del nr 206.D9x-E12 stöder både CCS2- och CHAdeMO-laddningsmetoder

Varje konfiguration avser ett elskåp med antingen en eller två omladdningskablar sammankopplade till det, beroende på den laddningsmetod(-metoder) som stöds. Extra kontakthållare finns också tillgängliga för att garantera IP54-ingångsskyddsmärkning och förvarar lätt antingen omladdningskablar CCS2 eller CHAdeMO när de inte används för laddning.

## MOTTAGNING, HANTERING OCH FÖRVARING

Varje Wall Box levereras i en dedikerad papplåda med stötskyddsindikatorer på utsidan. När väggboxen tas emot måste sådana indikatorer kontrolleras att de är hela och enheten hanterats ordentligt under transport och inte erhållit onödiga stötar.

Om någon stötindikator skulle vara skadad eller saknas, måste följande kvalitetsprocedur följas:

- Avvisa inte leveransen.
- Gör en anteckning på leveransavin och inspektera om produkten är skadad.
- Om skada påträffas, lämna artikeln i sin originalförpackning och begär omedelbar inspektion från speditören inom tillämplig tidsperiod.
- Om skadan bekräftas, måste SCAME centrala kundtjänst involveras genom att du skriver antingen till [Ordini. italia@scame.com](mailto:italia@scame.com) eller [Export@scame.com](mailto:Export@scame.com) för leverans inom eller utom Italien.

Beroende på den specifika modellen, väger Wall Box mellan 75 och 100 kg. Därför måste ett lämpligt antal personer hantera den om den ska lyftas manuellt, i överensstämmelse med landets bestämmelser.

Före installation måste Wall Box förvaras i sin originallåda, fortfarande tillsluten och förvarad i en miljö som garanterar följande förhållanden: Förvaringstemperatur: -30 °C till +60 °C/Fuktighet: 5 % till 95 %

För att förhindra att papplådan blir fuktig och därmed potentiellt kan skada enheten, måste lådan förvaras utom räckhåll för regn och placeras på ett torrt golv.

Om enheten ska förvaras en längre tid, måste förpackningen kontrolleras regelbundet. För att förhindra att de elektroniska fränkopplade komponenterna förstörs, får Wall Box inte förvaras i över ett år utan att strömmen kopplas.

## MEKANISK INSTALLATION

Se alla tillämpbara nationella bestämmelser och riktlinjer angående mekanisk installation av enheten.

### INSTALLATIONSLAYOUT

För att tillåta ordentlig forcerad ventilation behöver BE-D-Wall Box monteras på väggar som är utan hinder i minst 500 mm på både höger och vänster sida av enheten.

Dessutom måste enheten monteras högt nog på väggen för att garantera minst 900 mm mellan mark och ramens lägre ände.

Enheten ska inte installeras i direkt solljus. Om detta inte följs resulterar det i för tidig föråldring och onödig reduktion av ström.

### MEKANISK INSTALLATION AV ELSKÅPET

- Ta av locket från papplådan.
- Öppna plastpåsen.
- Ta ur påsens monteringsrække. Se bild 2.
- Placera räcknet på en vertikal ren, plan yta och rikta in det horisontellt. Placeringen måste göras på så sätt att pilen pekar uppåt och upp-markeringen är vänd från väggen. Bild 2 visar de minimala avstånden från både golv och sidoföremål som behöver beaktas vid placering av räcknet.
- Håll räcknet på plats och markera på väggen punkterna för de fyra monteringshålerna.
- Borra de fyra hålen i väggen och sätt i en lämplig träplugg i vart och ett av dem. Pluggar och matchande monteringskruvar behöver väljas med beaktning av både typen av vägg som är avsedd för installationen liksom den ungefärliga vikten för Wall Box på 100 kg. Den maximala skruvdiametern som räcknet kan godkänna är 10,00 mm.

Placera åter monteringsräcknet på väggen, rikta in det med de fyra pluggarna som satts i hålen, sätt i och vrid fast de fyra matchande skruvarna.

# BE-D SERIES

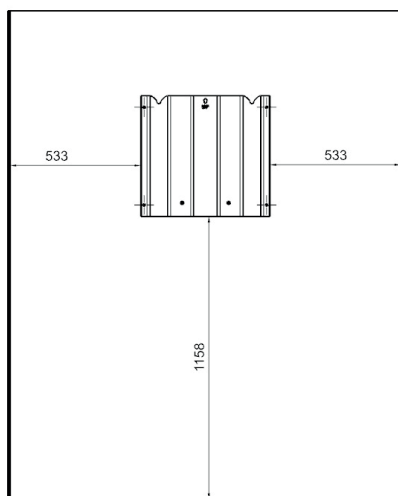
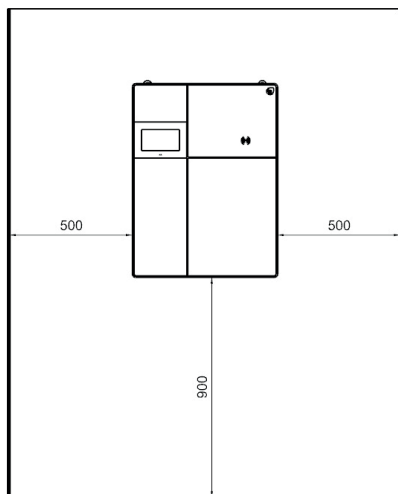


Bild 1: Wall Box och monteringsräckets placering

- Skruva loss tre av Allensskruvarna från översidan av elskåpet och två från undersidan. Se bilder 3 och 4.

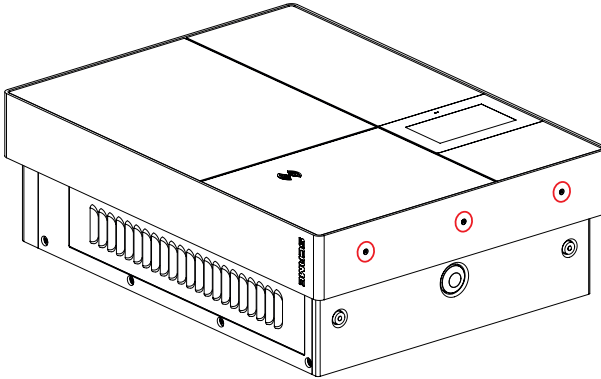


Bild 2: Topp- och sidoskruvar till metallram

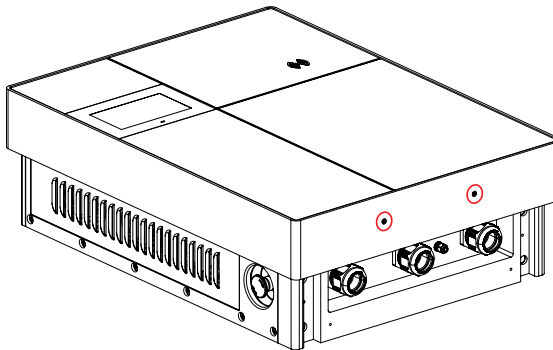


Bild 3: Botten- och sidoskruvar till metallram

- Dra försiktigt metallramen och låt glida tills den är helt ute, lägg den sedan åt sidan. Se bild 4. Om du inte lyckas ta bort metallramen nu kan det resultera i kosmetisk skada på grund av att ramen gnider mot kedjan eller liknande medel som används för lyfttågärder.

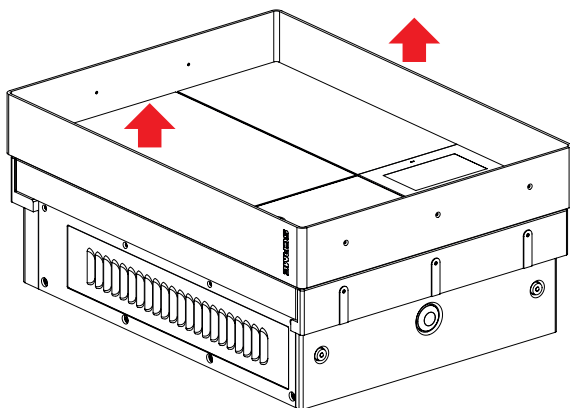


Bild 4: Borttagning av metallram

- Översidan av Wall Box fungerar med två gängade M8-honinsatser. En DIN580 hänöglebult kan skruvas på var och en av dem för att bidra till att lyfta Wall Box. Alternativt behöver Wall Box hanteras manuellt.

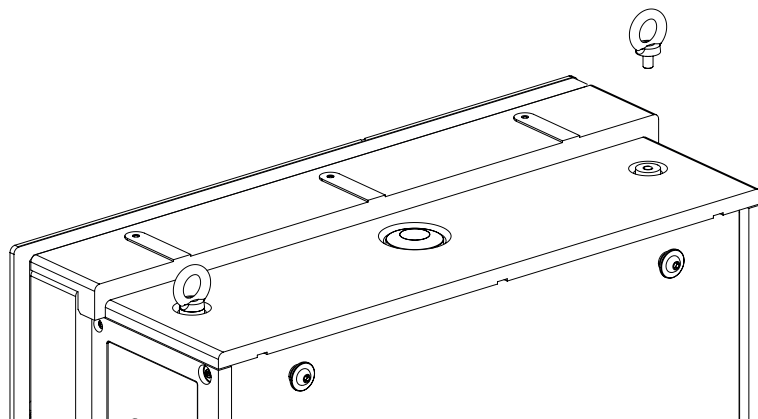


Bild 5: Ögglebultsdetalj

- Stå framför Wall Box och placera dig så att pekskärmens display är vänd mot dig. Flytta den högra sidan av elskåpet och skruva loss åtta stycken M4x18-skrivar. Genom att göra detta blir luftkyllningens plastlock och tillhörande metallgaller fastsatta och exponerar eleffektsmodulen nedan.



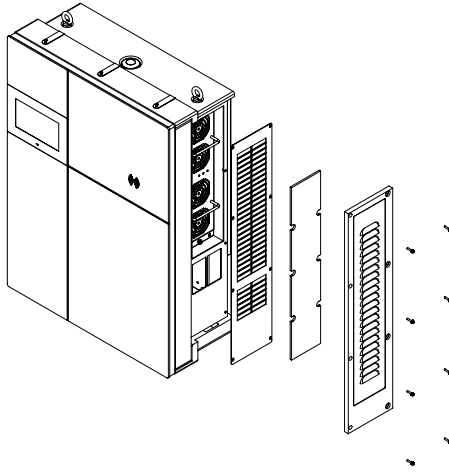


Bild 6: Borttagning av plastlock och metallgaller

- Ta bort tre stycken M5-bultar från effektmodulspanelen; genom att använda de två dedikerade handtagen kan effektmodulen som väger cirka 25 kg, dras ur elskåpet. Se bilder nr 8 och 9.

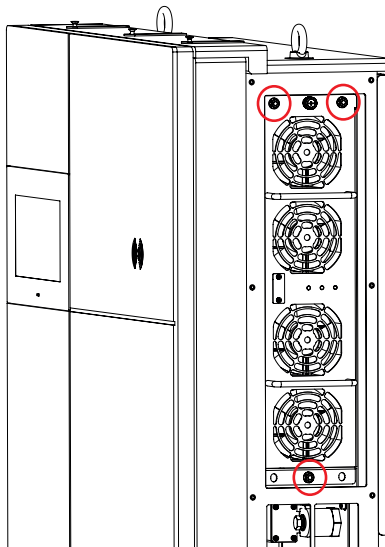


Bild 7: Exponerad effektmodul

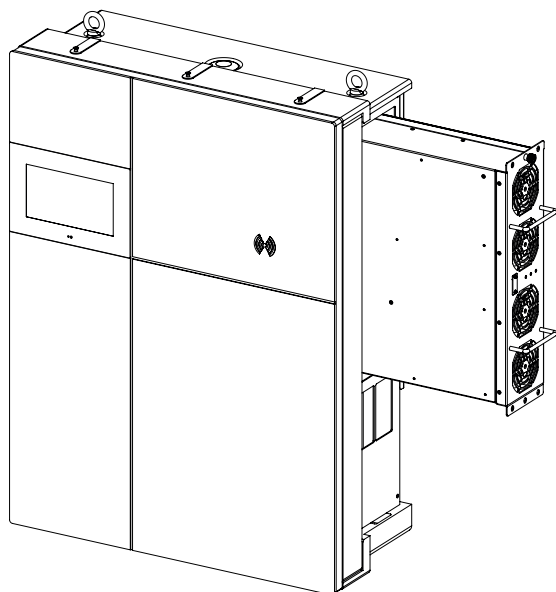


Bild 8: Borttagning av effektmodul

- Lyft elskåpet genom att använda antingen en kran med en kedja säkrad till de dedikerade öglebultarna eller manuellt. Placera skåpet nära monteringsplattan som tidigare fästs vid väggen. Manövrera det på så sätt att krokarna på dess baksida glider in till de matchande urtagen på monteringsplattan och sänk sedan sakta. Se bild nr 10.

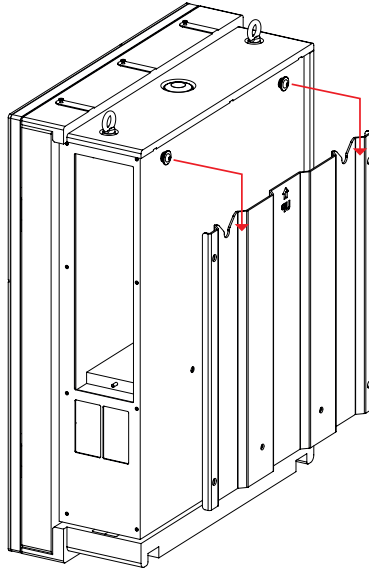


Bild 9: Wall Box som glider på monteringsplattan

- Öppna elskåpets dörr för att komma in i det.
- Säkra skåpet till monteringsplattan genom att dra åt de två M8x25-skruvorna med ett vridmoment som inte överskrider 5 Nm. Se bild 10. Att installera dessa säkerhetsskruvar är obligatoriskt för att både förhindra Wall Box från att oavsiktligt glida från monteringsracket, om det skulle få någon plötslig stöt, och för att garantera att IP54-klassificeringen uppfylls.

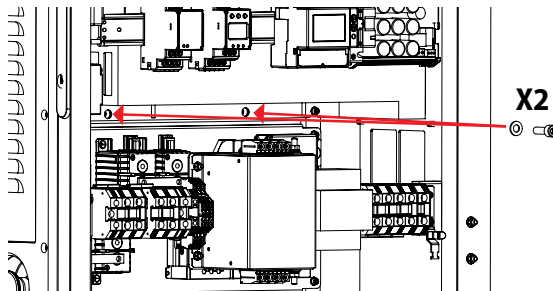


Bild 10: säkerhetsskruvar

## BE-D SERIES

- Glid effektmodulen bakåt in i dess hölje och dra åt de tre dedikerade M5-bultarna. Placera åter metallgallret och plastlocket för luftkylning, dra sedan åt de åtta M4x18-skruvarna som togs bort tidigare.
- Då installationen slutförts kan metallramen åter placeras på skåpet. "Scame"-logotypen måste placeras överst på höger sida som bild 12 visar.
- Dra åt de tre skruvarna överst på ramen och de två på botten.

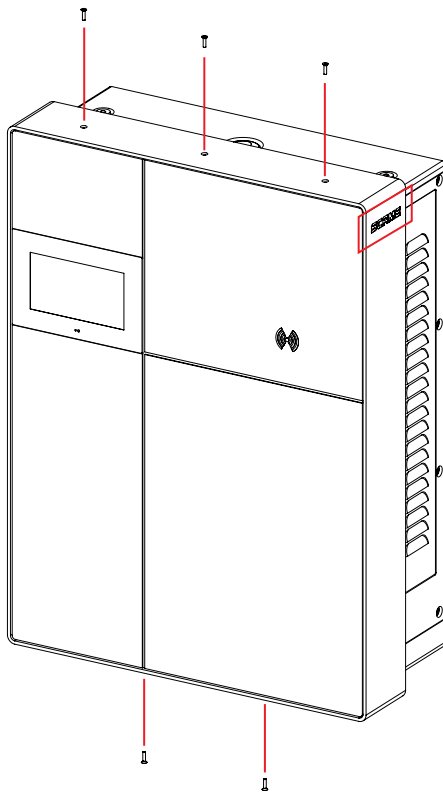


Bild 11: Installation av metallram

## MEKANISK INSTALLATION AV KONTAKTHÅLLARE

Följande instruktioner gäller hållare som levereras tillsammans med laddningsstationen liksom de som köpts senare (del nr 208.AP62 för CCS-2 och 208.AP63 för CHAdeMO).

- Ta försiktigt ut hållaren ur förpackningen, du måste vara försiktig för att undvika kosmetisk skada på ramens färg.
- Placera metallramen på en vertikal, ren och plan yta och rikta in horisontellt. Genom att hålla den på plats, markerar du på väggen placeringen av monteringshålen. Se bild 13.

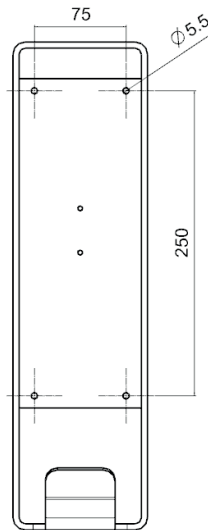


Bild 12: KONTAKTHÅLLARRAM

- För att garantera ordentlig ventilation ska hållaren(hållarna) placeras inom den gråmarkerade ytan som visas på bild 13

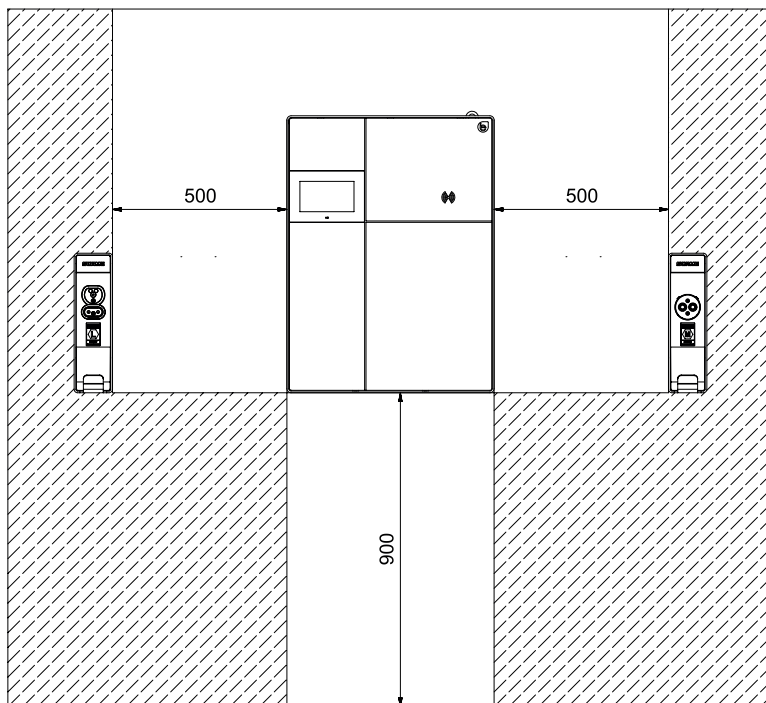
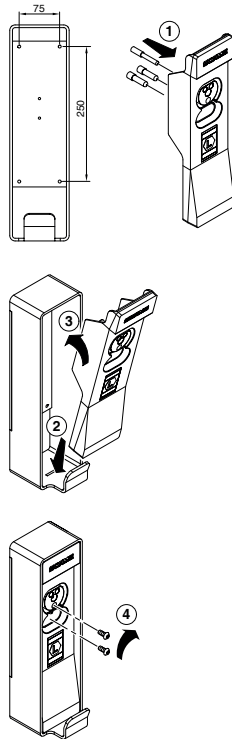


Bild 13 - HÅLLARNAS INSTALLATIONSOMRÅDE

- Borra de fyra hålen i väggen och sätt i en lämplig träplugg i vart och ett av dem. Pluggarna och matchande monteringskruvar behöver väljas med tanke på både typ a vägg avsedd för installation och ungefärlig last på 150 N på omladdningskablar som dras på hållaren.
- Placera åter ramen på väggen, rikta in den med de fyra pluggarna som satts i hålen tidigare, för in och dra åt de fyra matchande skruvarna.
- Ta den främre plastgjutna hållaren, placera dess pilotkil i spåret som syns på botten av metallramen. De tre metallpinnarna som medföljer CCS-2-modellen behöver nu sättas i sina uttag. Däremot behövs inga pinnar för CHAdeMO-hållaren. Vrid försiktigt platsdelen och håll den mot ramen som bild 14 visar.

208.AP62 – Holder CCS2



208.AP63 – Holder CHAdEMO

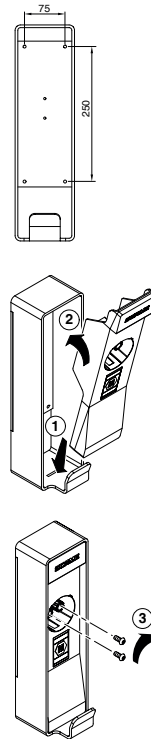


Bild 14: MONTERING AV HÅLLARE

- Säkra delen på plats genom att använda de två medföljande M5x12-skruvarna. Se bild 15.

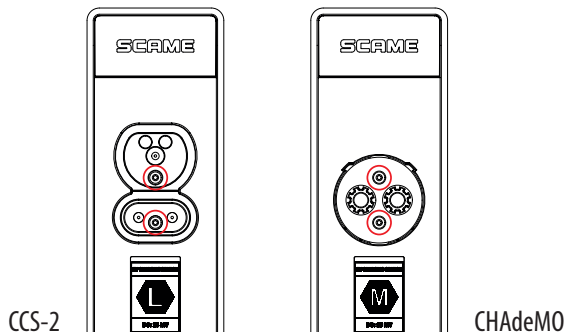


Bild 15: MONTERINGSSKRUVAR FÖR FRÄMRE HÅLLARE

## ELINSTALLATION

- Se alla tillämpbara nationella bestämmelser, standarder och riktlinjer angående elinstallation av enheten, som endast ska installeras av en montör med licens, och/eller en elektriker med licens.
- Underlåtelse att följa dessa instruktioner kan leda till död, allvarlig skada eller skada på utrustningen.

## SYSTEMKRAV

Följande förutsättningar behöver kontrolleras där installationen sker. Värden utanför dessa områden kan påverka laddarens prestanda negativt:

- Trefasigt + PE-kraftfördelningssystem
- TT-, TN(S)-, TN(C)-jordningssystem
- Fas-till-fasspänning (L-L) 260 Vac ~ 530 Vac
- Fasspänning (L-N) 150 Vac ~ 306 Vac
- Neutral till jordspänning (N-PE) mindre än 5 Vac
- Frekvens (f) antingen 50 eller 60 Hz, beroende på den lokala rutnätskoden
- Jordresistans mindre än 50  $\Omega$
- Total harmonisk distortion (THD) mindre än 8 %
- Trefasig obalans (skillnad mellan maximala och minimala faser och nollspänningar) 10V eller mindre



## KRAFTFÖRDELNINGSLEDNING

AC-kabelns ingång på elskåpet är försedd med dedikerade M40-kabeltätningar. Dessa är avsedda att godkänna kablar med en yttre diameter mellan 22 och 32 mm. Se bild 16.

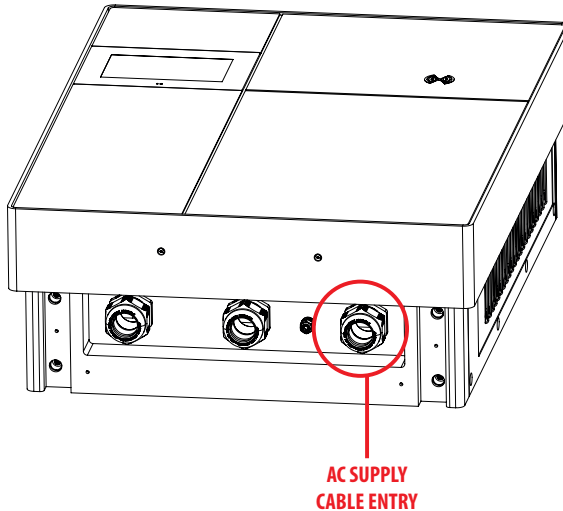


Bild 16: VÄXELSPÄNNINGSKABELINGÅNG

Växelspänningskabelns tre faser, neutral och jordningsledningar behöver kableras till den dedikerade uttagsenheten inuti skåpet. Se bild 17.

Det rekommenderas att installera AC-kabeln med märkspänning 0,6/1kV.

Uttagsenheten kan godkänna ledare som har ett tvärsnitt mellan 2,5 och 35 mm<sup>2</sup>. AC-nätkablar behöver väljas i överensstämmelse därmed.

Bultarna måste dras åt med vridmoment på 3,0 Nm.

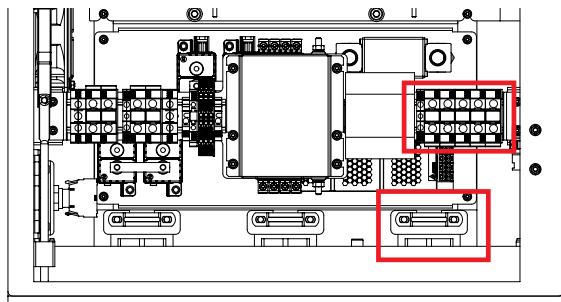


Bild 17: VÄXELSPÄNNINGSNÄTKABELDRAGNING

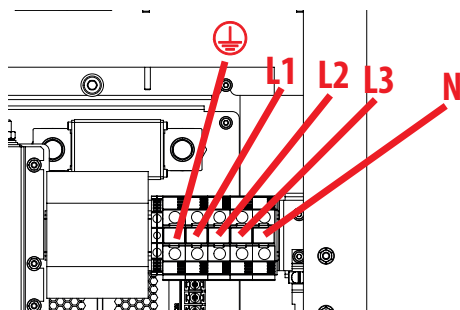


Bild 18: VÄXELSPÄNNINGSUTTAGSENHET

Utformaren av elkraftsystemet är endast ansvarig för att det kalibreras korrekt. Följande är ett exempel på en lämplig kabel.

Isolering: EPR

Kabelsnitt (mm<sup>2</sup>): 5G16 minimum 10 mm<sup>2</sup>

Kabelns yttre diameter (mm): 24,4 mm

## SKYDD

Utformaren av elkraftsystemet är endast ansvarig för att det kalibreras korrekt. Följande är ett exempel på lämpligt skydd.

Kraftledningen måste skyddas av en uppströms jordfelsbrytare RCBO med följande egenskaper:

MCB: 4 poler, 50A märkström, kurva C, lämplig brytkapacitet

RCD: typ A, 30mA känslighet, momentan

## ETHERNET-KABELDRAGNING

Kat.6 S/FTP Ethernet-kablar måste användas.

Ethernet-kabeln måste föras genom den dedikerade tätningen under ramen. Se bild 18. Åtminstone ena änden på kabeln ska inte förbindas för att inte interferera med införingen genom tätningen.

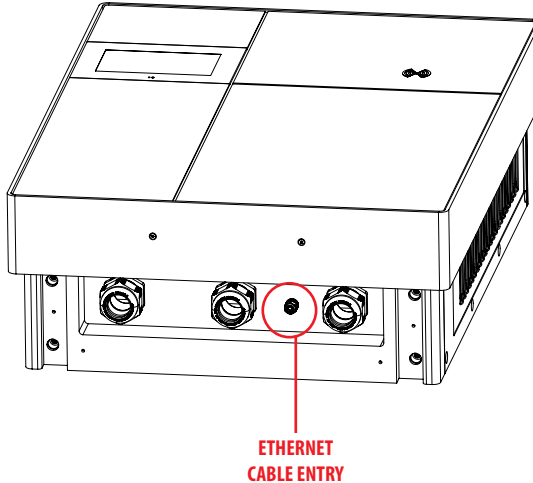


Bild 19: ETHERNETKABELINTAG

- Lossa tätningen och för in en icke-förbunden Ethernet-kabel.
- Förbind med ett passande fixturverktyg kabelns ände som är kvar inuti skåpet.
- Plugga i den i LAN Ethernet-portens router. Se bilder 19 och 20.

Denna anslutning måste uppfylla följande krav:

- Ethernet, RJ45.
- Kabel typ 8P+PE, skärmad.
- Avskärmning:

för en kabellängd på 30 meter eller mindre räcker den inbyggda PE-anslutningen som visas i bild 23.

För en kabellängd på mer än 30 meter är det nödvändigt att ytterligare ansluta skärmen till PE i andra änden av kabeln.

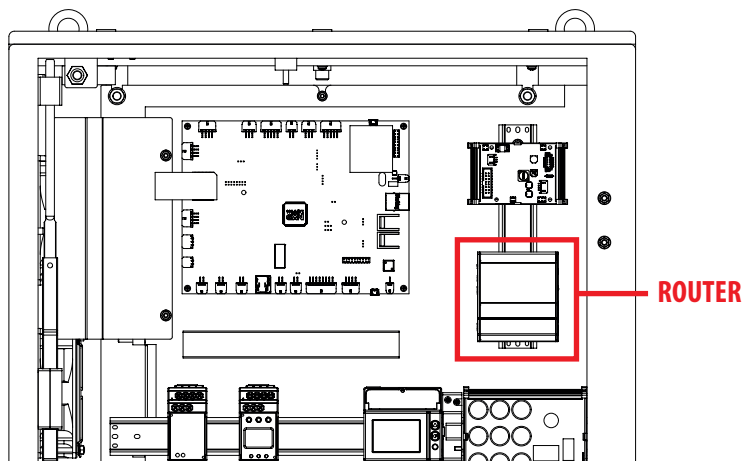


Bild 20: ROUTERNS PLACERING

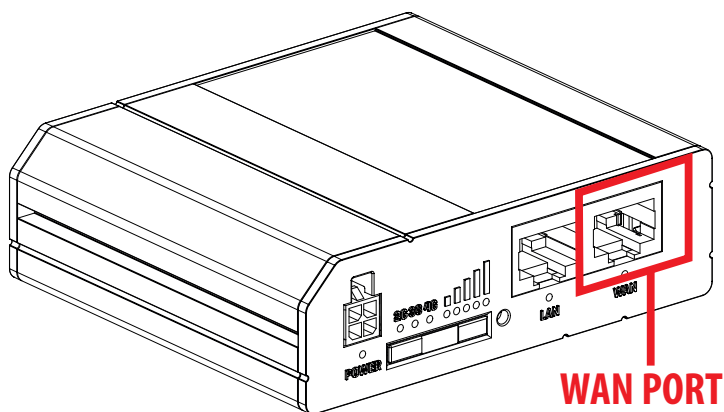


Bild 21: LAN-PORTENS PLACERING

- För kabeln på höger sida av skåpet så att den inte interfererar med delar som rör sig eller är högspänningsförande. Se bild 21.

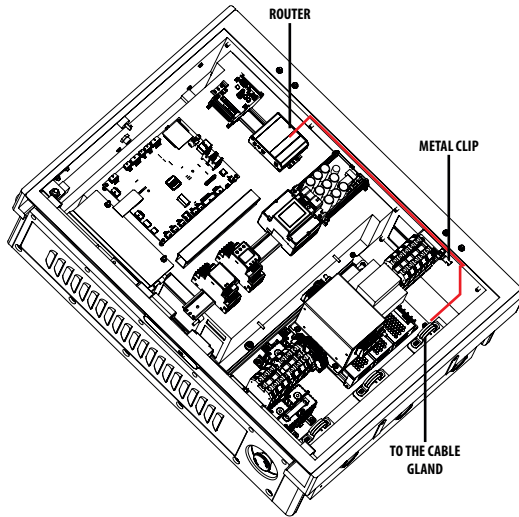


Bild 22: ETHERNETKABEL-ROUTING

- Ta bort plastmanteln på kabeln när metalljordningsklämman för en ungefärlig längd på 20 mm.
- Tryck kabeln fast för att föra in den inre metallskärmen i metallklämman.
- Säkra kabeln med två komprimerade band. Se bild 23.

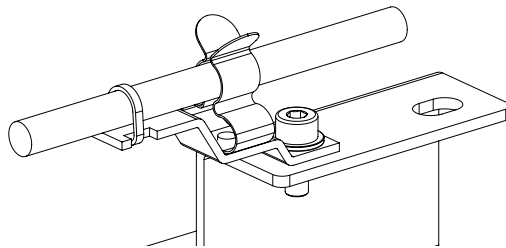
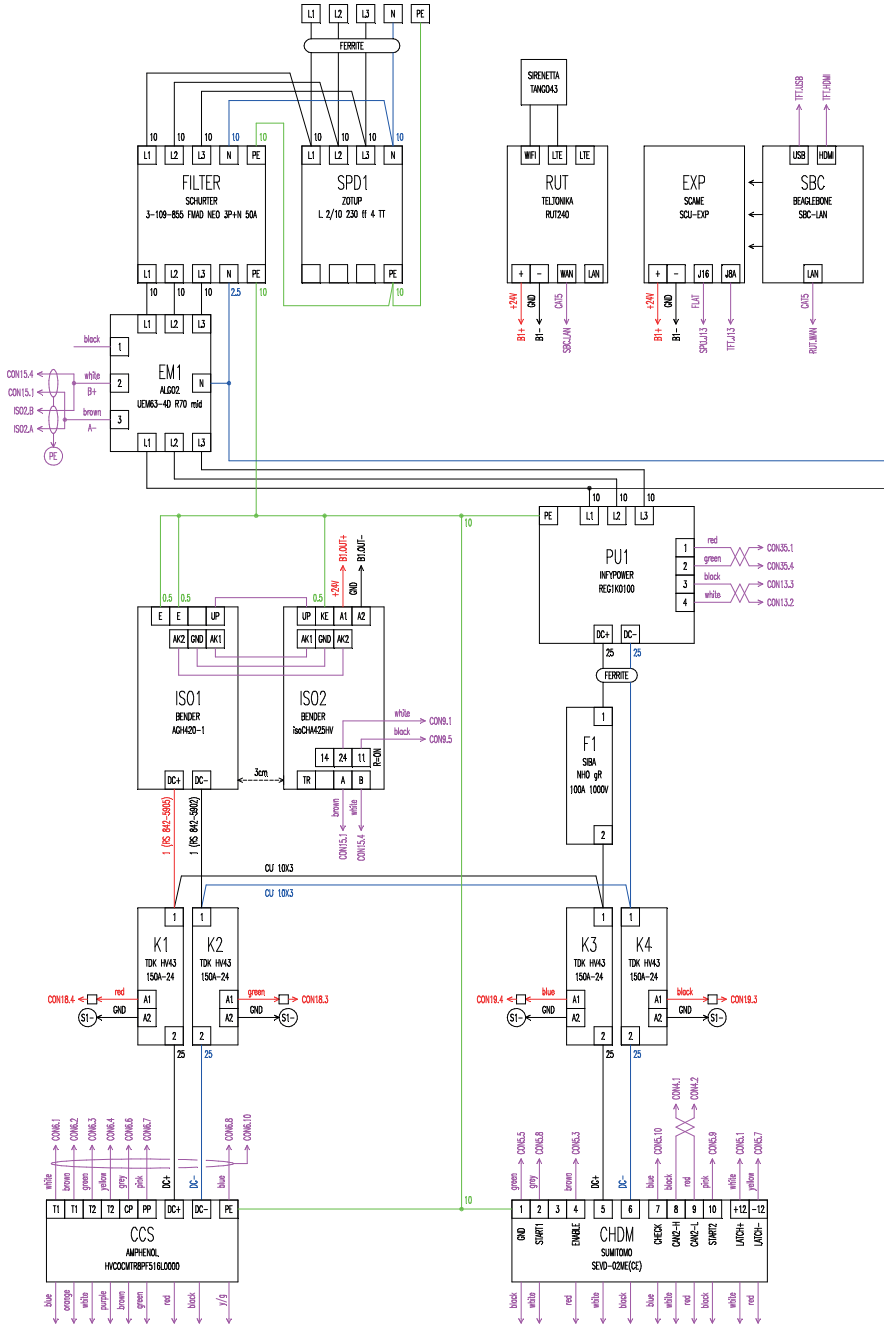
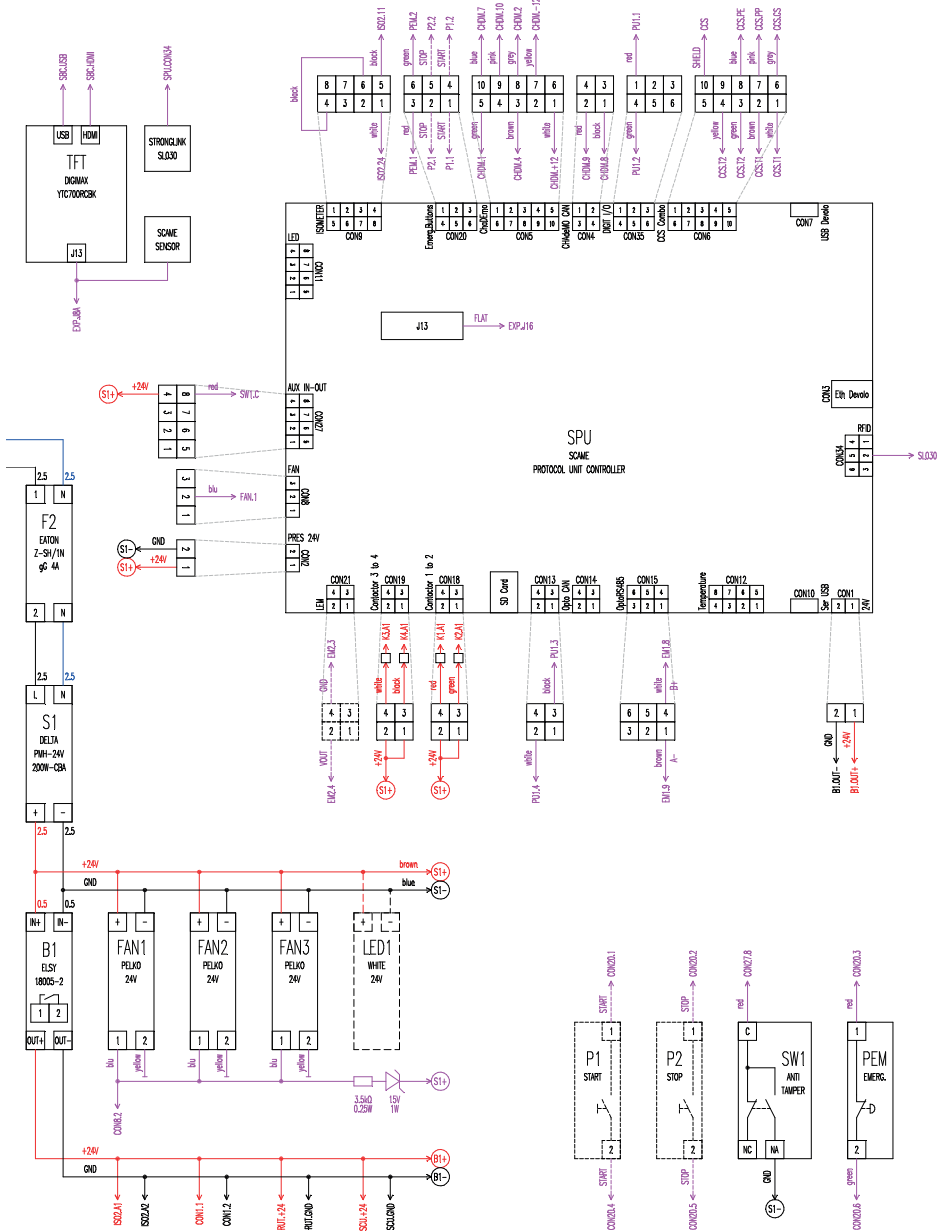


Bild 23: ETHERNETKABELJORDNING

- Dra åt tätningen för att hålla Ethernetkabeln fast på plats.
- Kapa till längd och förbind kabelns lösa ände, dvs. den som ligger utanför skåpet.
- Plugga i kabeln i det lokala nätverkets infrastruktur

## KOPPLINGSCHEMAN





**SCAME**

VIA COSTA ERTA, 15  
24020 PARRE (BG) ITALIA  
TFN. +39 035 705000  
[emobility-scame.com](http://emobility-scame.com)

ZP91179-SV-2